

heroyal Rolliiksystemen

Montage- en gebruiksaanwijzing



heroal

heroal – Johann Henkenjohann GmbH & Co. KG

Österwieher Str. 80 | 33415 Verl (Germany)

Tel. +49 5246 507-0 | Fax +49 5246 507-222

www.heroal.nl

Verkoopafdeling Team Noord:	Fax +49 5246 507-286
Verkoopafdeling Team West:	Fax +49 5246 507-285
Verkoopafdeling Team Zuid:	Fax +49 5246 507-264
Verkoopafdeling Team Oost:	Fax +49 5246 507-272

Contactpers(o)on(en) van de verkoopafdeling: _____

Tel. +49 5246 507- _____

Inhoud

Rolluiksystemen

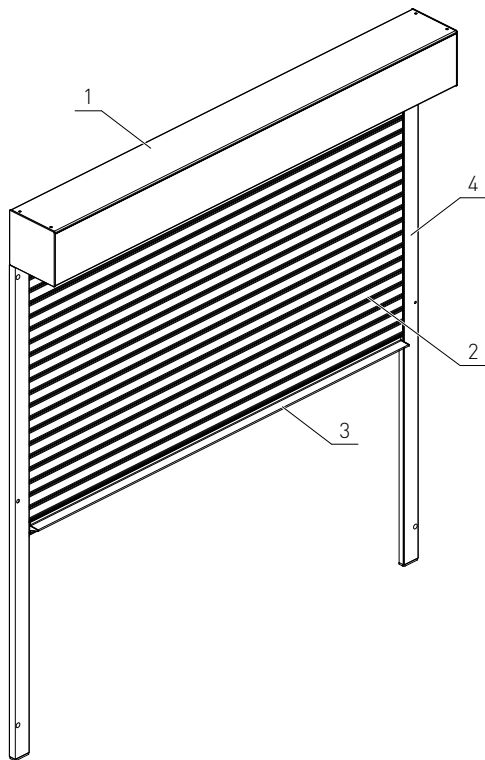
1. Productbeschrijving		6. Keuring en onderhoud	
1.1 heroal rolluik	04	6.1 Veiligheidsinstructies	32
1.2 Inbouwsituaties	04	6.2 Controle door de exploitant	32
1.3 Typeplaatje	05		
2. Belangrijke veiligheidsinstructies		7. Verhelpen van storingen	33
2.1 Algemene veiligheidsinstructies	06		
2.2 Beoogd gebruik	06	8. Reiniging en onderhoud	
2.3 Kwalificatie van het personeel	06	8.1 Oppervlakken	34
2.4 Begeleidende documenten	06	8.2 Scherm	34
2.5 Fundamentele veiligheidsmaatregelen	06	8.3 Elektrische onderdelen	34
2.6 Waarschuwingen in deze montagehandleiding	06		
3. Montagehandleidingen		9. Demontage en afvoer	
3.1 Voorbereiding van de montage	08	9.1 Demontage	35
3.2 Montage in de dag	10	9.2 Afvoer	35
3.3 Montage op het kozijn of de muur	12		
3.4 Montage gekoppeld systeem	14	10. Windweerstandsklassen	36
3.5 Montage geïntegreerde hor	16		
3.6 Montage Mini Safe (RC) rolluikstelsel	20	11. EG-conformiteitsverklaring	37
4. Soorten aandrijvingen			
4.1 Motoraandrijving	26	12. Prestatieverklaring	38
4.2 Handmatige bediening (bandbediening)	27		
4.3 Handmatige bediening (koordbediening)	29	13. Overdrachtsprotocol	42
5. Bediening			
5.1 Bediening bij storm	31	Algemene voorwaarden	46
5.2 Bediening bij kou/in de winter	31		
5.3 Thermische bescherming	31		
5.4 Obstakeldetectie	31		
5.5 Storing door bladeren of vreemde voorwerpen	31		
5.6 Mogelijke risico's voor het product	31		

Montage- en gebruiksaanwijzing

1. Productbeschrijving

Rolluiksystemen

1.1 heroal rolluik



Onderdelen

1	Kapkast
2	Scherm
3	Onderlijst
4	Geleidingsrail

i » De getoonde afbeelding dient als referentie, het werkelijke product kan afwijken naargelang de configuratie.

1.2 Inbouwsituaties

In de dag	Op de muur

Montagemogelijkheden in de dag		
Linksrollend	Linksrollend stuckast	Rechtsrollend

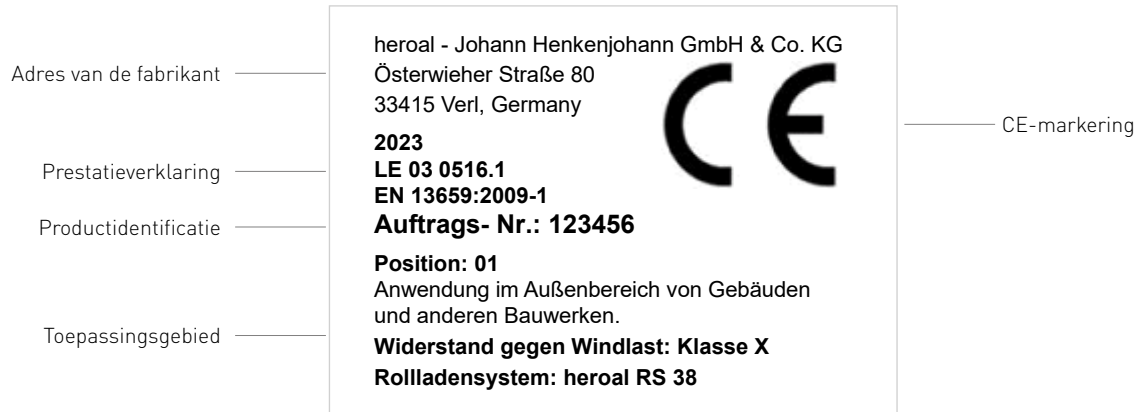
Montage- en gebruiksaanwijzing

1. Productbeschrijving

Rolluiksystemen

1.3 Typeplaatje

Het typeplaatje bevindt zich aan de achterkant van de kapkast.



Weergave als voorbeeld

Montage- en gebruiksaanwijzing

2. Belangrijke veiligheidsinstructies

Rolluiksystemen

2.1 Algemene veiligheidsinstructies

Het product is vervaardigd volgens de huidige stand van de techniek en de erkende veiligheidstechnische regels. Niettemin bestaat er gevaar voor persoonlijk letsel en materiële schade indien de volgende algemene veiligheidsinstructies en de waarschuwingen bij handelingsinstructies in deze gebruiksaanwijzing niet in acht worden genomen.

- » Lees de gebruiksaanwijzing grondig en volledig door, voordat u het product installeert.
- » Bewaar de gebruiksaanwijzing in een leesbare toestand en houd deze te allen tijde toegankelijk voor alle monteurs.
- » Het product mag alleen samen met deze gebruiksaanwijzing en de begeleidende documenten aan derden worden doorgegeven.
- » Om een perfecte werking van het product te kunnen waarborgen, mogen uitsluitend originele onderdelen worden gebruikt.

2.2 Beoogd gebruik

- » Het product dient als zonwering en om kamers te verduisteren. Het product is ontworpen voor montage aan de buitenkant. Elk ander gebruik wordt beschouwd als oneigenlijk en is niet toegestaan.
- » Misbruik van het product en veranderingen, uitbreidingen of aanpassingen aan het systeem kunnen schade en gevaren tot gevolg hebben of ertoe leiden dat het systeem naar beneden valt.

2.3 Kwalificatie van het personeel

De montage en installatie van het product vereist speciale technische vak kennis en kennis van de bijbehorende technische termen.

Een veilige werking van het product is alleen gewaarborgd als het vakkundig wordt geïnstalleerd. Voor defecten die het gevolg zijn van een verkeerde montage of verkeerd gebruik, kan de fabrikant niet aansprakelijk worden gesteld.

- » Alle montage- en installatiewerkzaamheden moeten door geschoolde, geïnstrueerde, veiligheidstechnisch onderwezen en geautoriseerde vakmensen worden uitgevoerd.
- » Werkzaamheden aan elektrische aansluitingen of de besturing mogen alleen worden uitgevoerd door een elektricien en alleen aan uitgeschakelde apparaten.
- » De vakmensen moeten op basis van hun vakopleiding, ervaring en kennis van de relevante bepalingen, voorschriften en normen de hun toegewezen werkzaamheden beoordelen, mogelijke gevaren identificeren en passende veiligheidsmaatregelen nemen.

2.4 Begeleidende documenten

Deze documenten zijn bestanddeel van de documentatie van het product en moeten gelezen en in acht genomen worden:

- » gebruiksaanwijzing van de motor,
- » gebruiksaanwijzingen van extra accessoires (bijv. schakelaars, draadloze zenders of windsensoren).

2.5 Fundamentele veiligheidsmaatregelen

Bij alle werkzaamheden voor de montage en installatie van het product moeten de volgende veiligheidsmaatregelen in acht worden genomen.

- » Volg de instructies en waarschuwingen in de montagehandleiding.
- » De montage, vooral van grote elementen, moet door ten minste twee personen worden uitgevoerd.
- » Draag veiligheidshandschoenen ter bescherming tegen scherpe randen.
- » Draag een veiligheidshelm en veiligheidsschoenen ter bescherming tegen naar beneden vallende onderdelen.

- » Controleer vóór aanvang van de montage of de constructie voldoende draagvermogen heeft.
- » Kies voor de belastingsopname bevestigingsmateriaal (bijv. pluggen, bevestigingsschroeven, montagesteunen enz.) dat geschikt en goedgekeurd is voor het type bevestiging en de aard van de constructie.
- » Scherm de gevarezone ruim af. Zorg ervoor dat onbevoegden die niet met de montage zijn belast, de gevarezone niet betreden.

2.6 Waarschuwingen in deze montagehandleiding

Vóór een handelingsinstructie waarbij gevaar voor personen of materiële schade bestaat, staan speciaal gemarkeerde waarschuwingen.

- » De beschreven voorzorgsmaatregelen moeten in acht worden genomen.



GEVAAR!

Duidt op een onmiddellijk dreigend gevaar dat kan leiden tot ernstig letsel of zelfs de dood, als de veiligheidsmaatregelen niet in acht worden genomen.



WAARSCHUWING!

Duidt op een mogelijk gevaar dat kan leiden tot ernstig letsel of zelfs de dood, als de veiligheidsmaatregelen niet worden nageleefd.



VOORZICHTIG!

Duidt op een mogelijk gevaarlijke situatie die bij niet-naleving van de maatregelen kan leiden tot licht of matig letsel.



LET OP!

Duidt op een mogelijk gevaarlijke situatie die bij niet-naleving van de maatregelen kan leiden tot materiële schade.



OPMERKING!

Geeft aanvullende informatie die de uitvoering van de werkzaamheden vergemakkelijkt of verbetert.

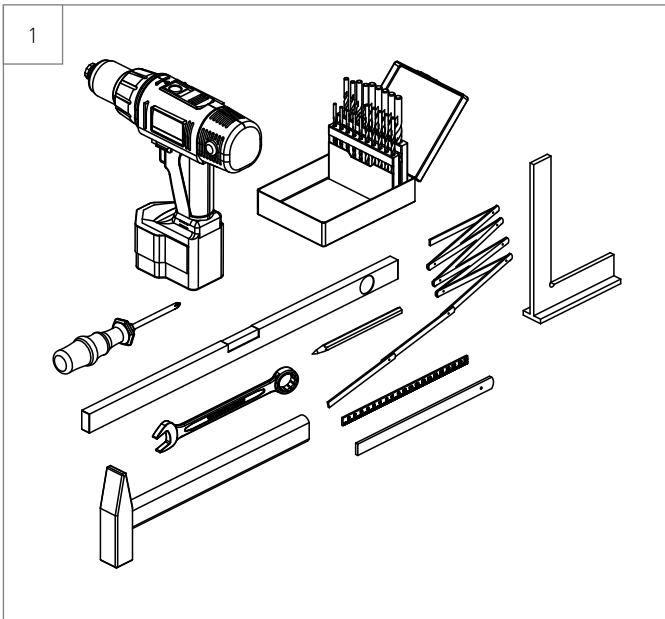
Opmerkingen

A large grid area for taking notes, consisting of a fine grid of small squares. The grid is empty and occupies most of the page below the header.

Montage- en gebruiksaanwijzing

3.1 Voorbereiding van de montage

Rolluiksystemen



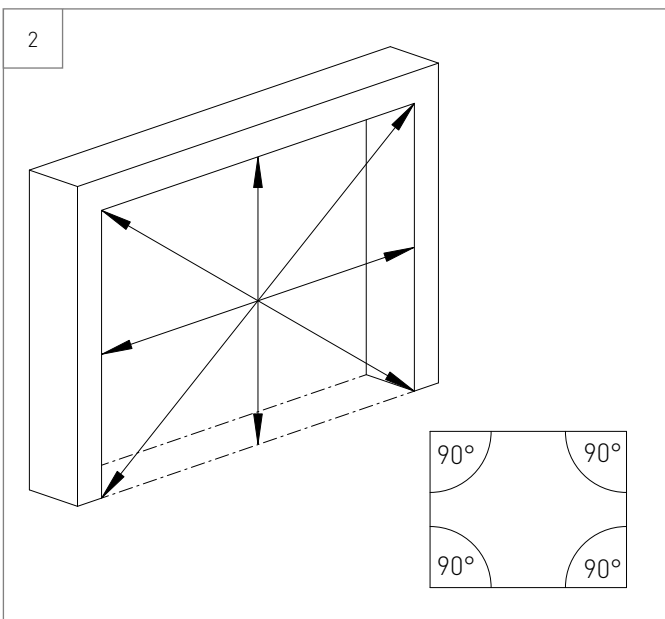
Benodigde montagehulpmiddelen

Afhankelijk van de productconfiguratie is het volgende gereedschap benodigd:

- waterpas en ander meetgereedschap
- boormachine of accu-slagmoersleutel, boortjes
- schroevendraaier of accuschroevendraaier
- eventueel test- of afstelkabel voor de inbedrijfstelling



De montage moet met ten minste 2 personen worden uitgevoerd.



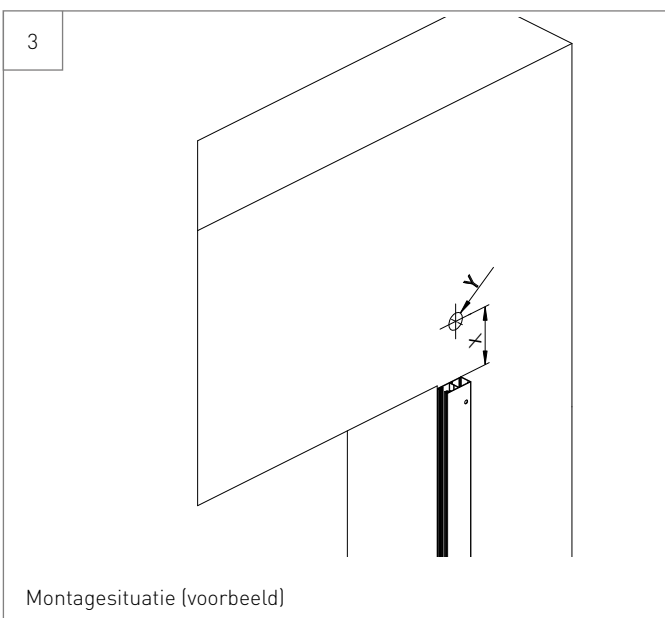
Constructie controleren

» Controleer de binnenwerkse breedte en hoogte van de raamopening en zorg ervoor dat de afmetingen voldoen aan de specificatie van het product.



De volgende eigenschappen moeten gewaarborgd zijn:

- De zijden moeten loodrecht zijn en evenwijdig ten opzichte van elkaar staan.
- De latei moet vlak en horizontaal zijn.
- Er mogen geen uitstekende delen de ruimte in steken.
- Verwijder eventueel nog aanwezige oneffenheden op de latei, aan de zijden en op de bodem. De draagvlakken van de kapkast en geleidingsrails moeten effen zijn.



Kabel-/banddoorvoer boren

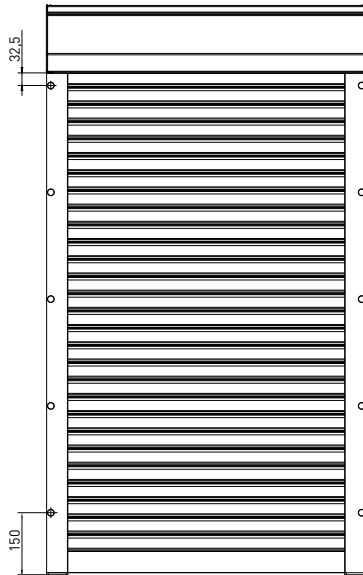
- » Plaats de geleidingsrail voor het kozijn of de muur en markeer de gewenste kabel-/banddoorvoer naargelang de kastgrootte en bedieningszijde.
- » Kies de afstand van het boorgat (maat X) volgens de uitvoering van het element en de montagesituatie.
- » De diameter van het boorgat (maat Y) moet afhankelijk van de betreffende aansluiting worden gekozen.
- » Boor een gat door het kozijn of door de muur.

Montage- en gebruiksaanwijzing

3.1 Voorbereiding van de montage

Rolluiksystemen

4



Geleidingsrails boren

- » Als de geleidingsrails niet zijn voorgeboord, moeten de boorpunten volgens de aangegeven boorafstand worden gemarkeerd.
- » Boor per geleidingsrail ten minste twee gaten (zie tabel).
- » Het bovenste gat in de geleidingsrails wordt geboord op een afstand van 32,5 mm tot de bovenkant. Door dit boorgat wordt de kapkast vastgemaakt.
- » Het onderste gat wordt geboord op een afstand van 150 mm tot de onderkant.
- » De gaten worden geboord met een getrapte boor met $\varnothing 10$ mm naar $\varnothing 6$ mm.

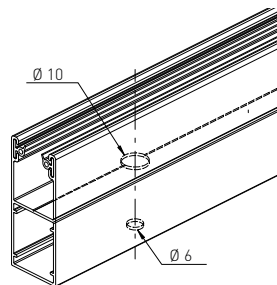
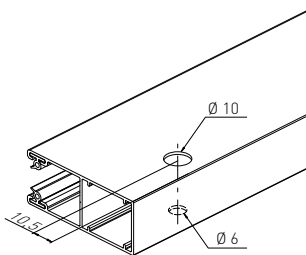
Aantal boorgaten per geleidingsrail

Lengte van de geleidingsrail	Aantal boorgaten
Tot 1000 mm	2 boorgaten
1001 tot 1800 mm	3 boorgaten
1801 tot 2600 mm	4 boorgaten
2601 tot 3400 mm	5 boorgaten
3401 tot 4400 mm	6 boorgaten

i Safe-elementen hebben een ander boorpatroon. Boorpatroon Safe-elementen, zie pagina 20.

Op de muur

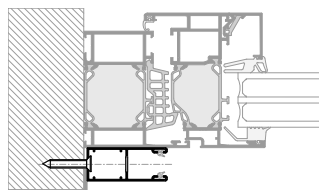
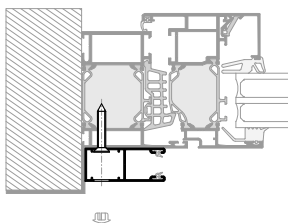
In de dag



5

Montage op de muur/
op het kozijn

Montage in de dag



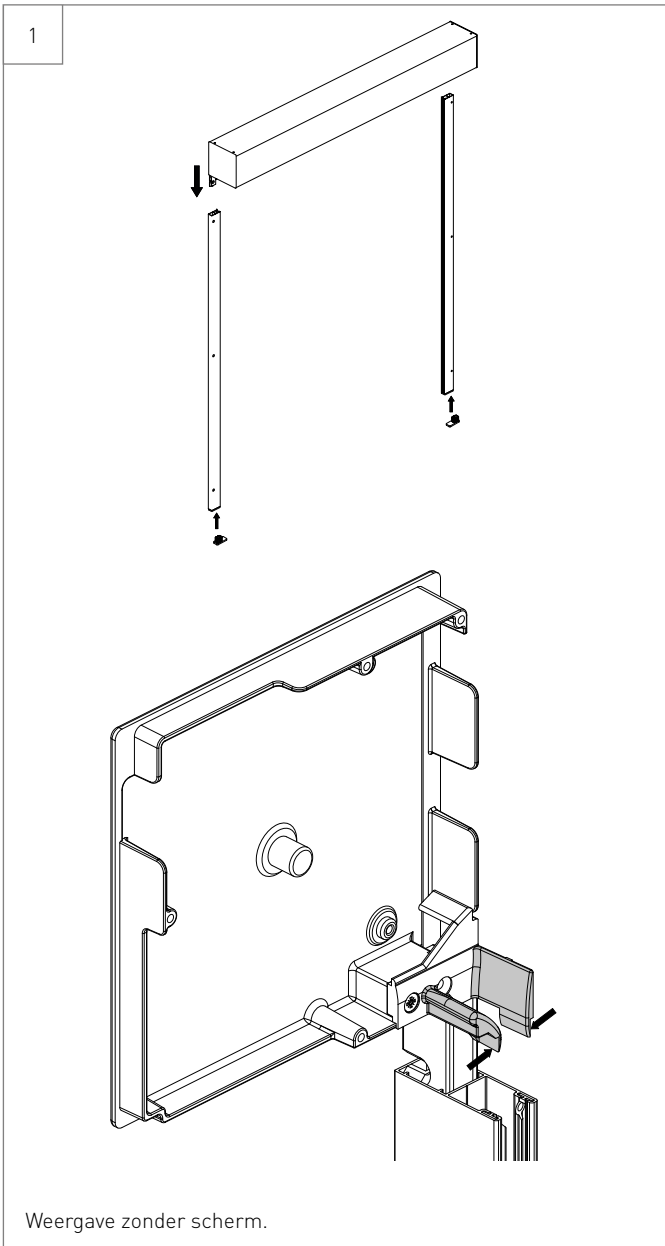
Ondergrond voor de montage voorbereiden

i De boorricting is afhankelijk van de inbouwsituatie. Afhankelijk van de montageondergrond en het verbindingselement moet de ondergrond evt. worden voorgeboord.

Montage- en gebruiksaanwijzing

3.2 Montage in de dag

Rolluiksystemen



Kast op de geleidingsrails plaatsen

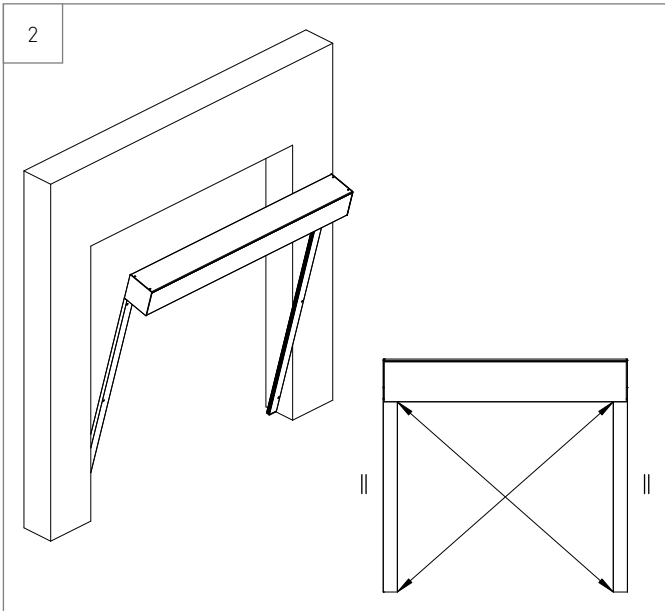


WAARSCHUWING!

Gevaar door zware lasten

- Voer de montage met ten minste 2 personen uit.
- Draag een veiligheidshelm en veiligheidsschoenen ter bescherming tegen naar beneden vallende onderdelen.

- » Monteer de geleidingsrailafsluitingen.
- » Plaats de kast op de geleidingsrails en druk daarbij de gemarkeerde inloopstukken samen, zodat de inlooptrechters netjes in de geleidingsrail geplaatst zijn en de voering niet wordt samengedrukt.
- » Kort de voeringen in de geleidingsrail indien nodig in, zodat een zuivere inloop van het scherm mogelijk is.



Element in de dag plaatsen en uitlijnen



WAARSCHUWING!

Gevaar door zware lasten

- Voer de montage met ten minste 2 personen uit.
- Draag een veiligheidshelm en veiligheidsschoenen ter bescherming tegen naar beneden vallende onderdelen.

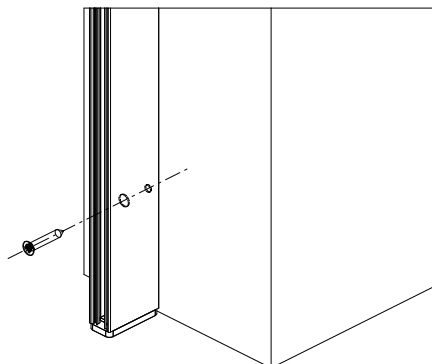
- » Let er bij het uitlijnen op dat de kapkast samen met de geleidingsrails wordt vastgehouden.
- » Een eenzijdige belasting van de kapkastpoten moet worden voorkomen, om mogelijk breukgevaar te vermijden. De installatie moet aan beide zijden tegelijkertijd worden uitgevoerd.
- » Lijn de kapkast met een waterpas uit, meet de diagonalen en controleer of ze gelijk zijn aan elkaar.
- » Lijn de geleidingsrails loodrecht en parallel uit, om een vlekkeloze loop van het rolluikscherm te garanderen.

Montage- en gebruiksaanwijzing

3.2 Montage in de dag

Rolluiksystemen

3



Montagesituatie (voorbeeld)

Geleidingsrails bevestigen

- » Controleer met een waterpas of de geleidingsrails loodrecht staan.
- » Schroef de geleidingsrails aan het kozijn of in de dag vast.
- » Schroef ook de kapkast aan het kozijn (door de achterkap) of in de dag (door de kapkast) vast.

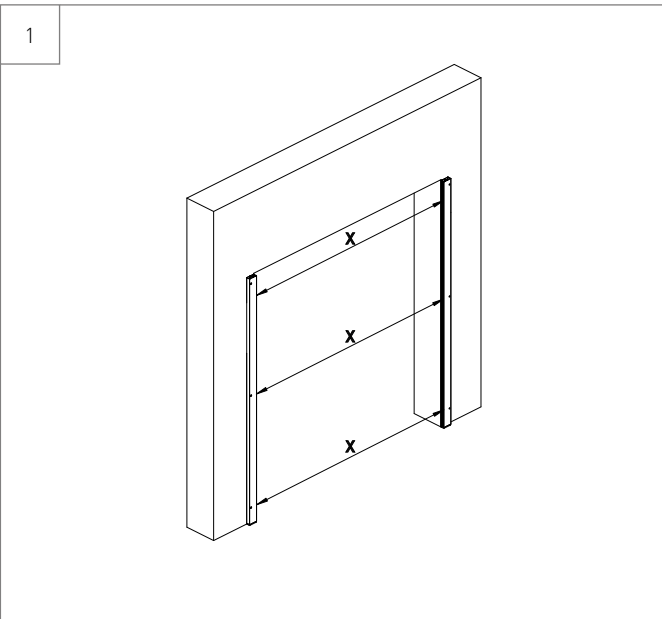


Kies de bevestigingsmiddelen op basis van de eigenschappen van de montageondergrond.

Montage- en gebruiksaanwijzing

3.3 Montage op het kozijn of de muur

Rolluiksystemen

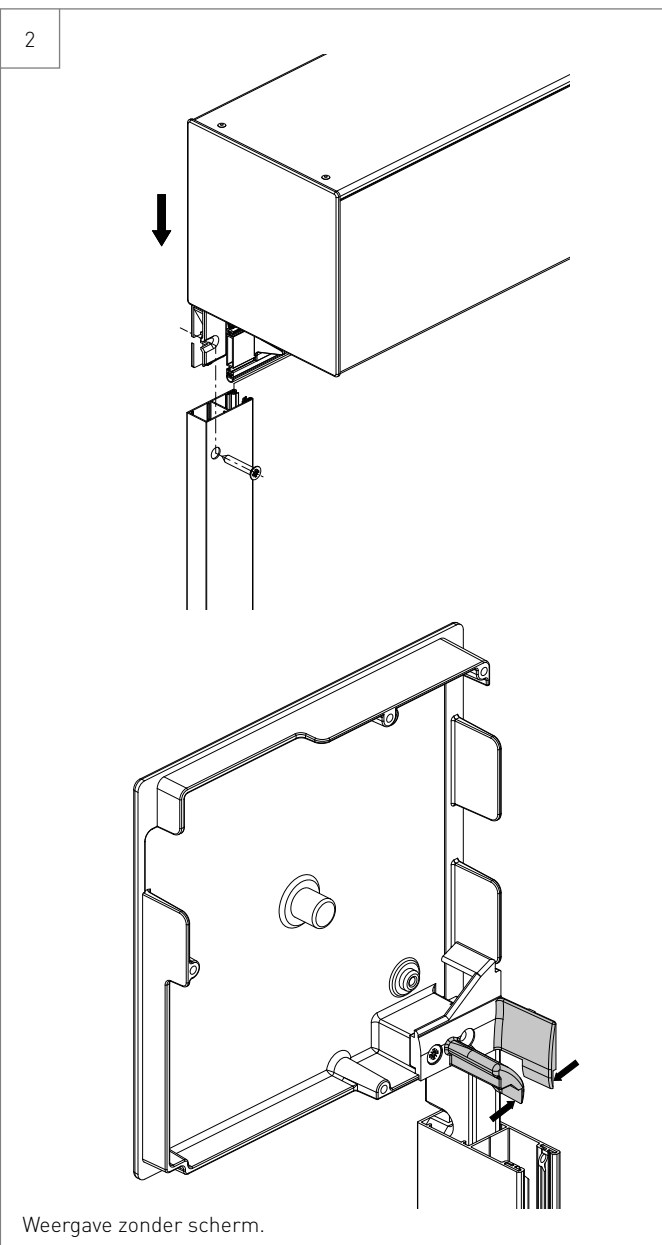


Geleidingsrails op de muur uitlijnen en bevestigen

- » Lijn de geleidingsrails met een waterpas uit volgens de latere inbouwpositie. De zijden moeten loodrecht zijn en evenwijdig ten opzichte van elkaar staan.
- » De afstand tussen de geleidingsrails moet op alle meetpunten gelijk zijn (maat X).
- » Het kan nuttig zijn om voor de uitlijning van de geleidingsrails de kast aan te brengen, zodat de afstand kan worden bepaald.
- » Schroef de geleidingsrails op het kozijn of de muur vast.



Laat het bovenste gat vrij, anders kan de kapkast niet worden geplaatst.
Kies de bevestigingsmiddelen op basis van de eigenschappen van de montageondergrond.



Kast op de geleidingsrails plaatsen en vastschroeven



WAARSCHUWING!

Gevaar door zware lasten

- Voer de montage met ten minste 2 personen uit.
- Draag een veiligheidshelm en veiligheidsschoenen ter bescherming tegen naar beneden vallende onderdelen.

- » Plaats de kast op de geleidingsrails. Druk hierbij de gemarkeerde inlooptukken samen, zodat de inlooptrechters netjes in de geleidingsrail geplaatst zijn en de voering niet wordt samengedrukt.
- » Kort de voeringen in de geleidingsrail indien nodig in, zodat een zuivere inloop van het scherm mogelijk is.
- » Schroef de geleidingsrail en de poot van de kapkast door het bovenste gat vast in het kozijn of de muur.

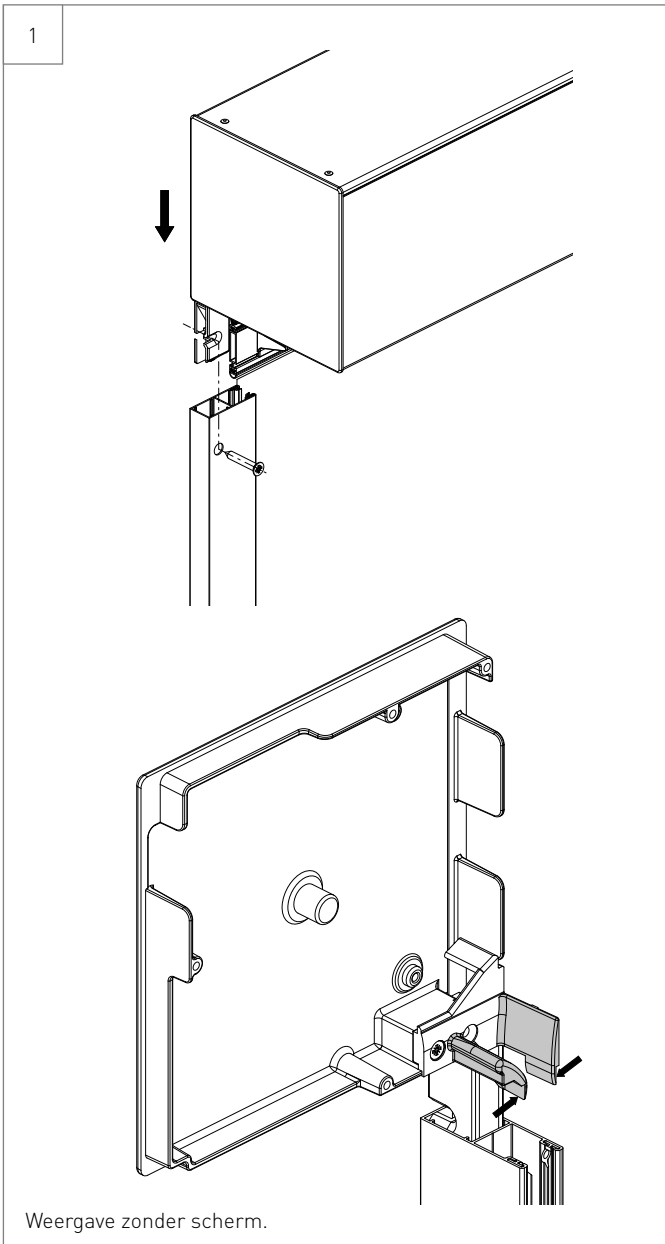
Opmerkingen

A large grid area for taking notes, consisting of a fine grid of small squares. The grid is empty and occupies most of the page below the header.

Montage- en gebruiksaanwijzing

3.4 Montage gekoppeld systeem

Rolluiksystemen



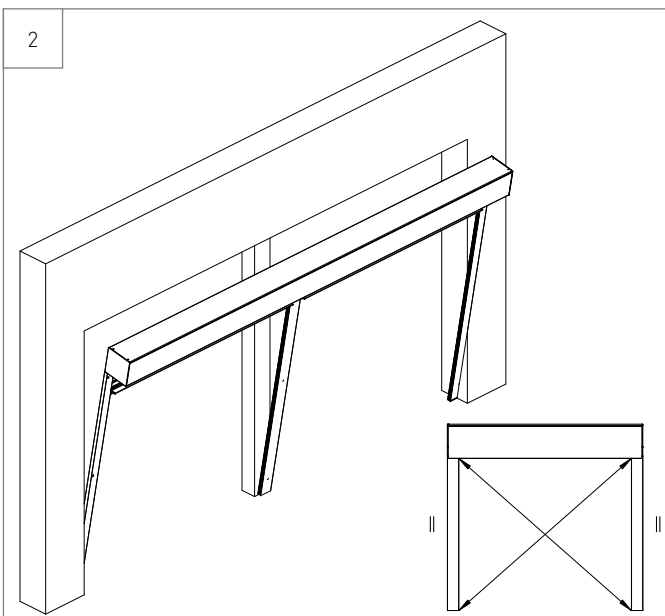
Kast op de geleidingsrails plaatsen en vastschroeven

WAARSCHUWING!

Gevaar door zware lasten

- Voer de montage met ten minste 3 personen uit.
- Draag een veiligheidshelm en veiligheidsschoenen ter bescherming tegen naar beneden vallende onderdelen.

- » Plaats de kast op de geleidingsrails en druk daarbij de gemarkeerde inlooptukken samen, zodat de inlooptrechters netjes in de geleidingsrail geplaatst zijn en de voering niet wordt samengedrukt.
- » Kort de voeringen in de geleidingsrail indien nodig in, zodat een zuivere inloop van het scherm mogelijk is.



Element in de dag plaatsen en uitlijnen

WAARSCHUWING!

Gevaar door zware lasten

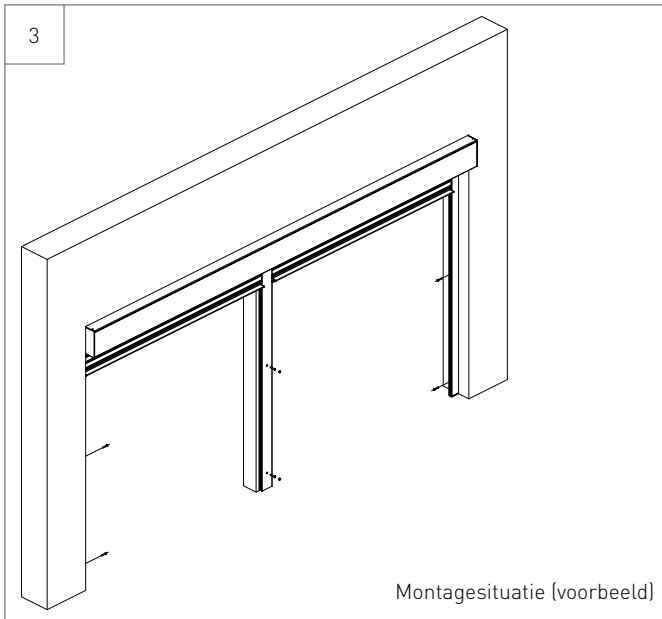
- Voer de montage met ten minste 3 personen uit.
- Draag een veiligheidshelm en veiligheidsschoenen ter bescherming tegen naar beneden vallende onderdelen.

- » Let er bij het uitlijnen op dat de kapkast samen met de geleidingsrails wordt vastgehouden.
- » Een eenzijdige belasting van de kapkastpoten moet worden voorkomen, om mogelijk breukgevaar te vermijden. De installatie moet aan beide zijden tegelijkertijd worden uitgevoerd.
- » Lijn de kapkast met een waterpas uit, meet de diagonalen en controleer of ze gelijk zijn aan elkaar.
- » Lijn de geleidingsrails loodrecht en parallel uit, om een vlekkeloze loop van het rolluikscherm te garanderen.

Montage- en gebruiksaanwijzing

3.4 Montage gekoppeld systeem

Rolluiksystemen



Geleidingsrails bevestigen

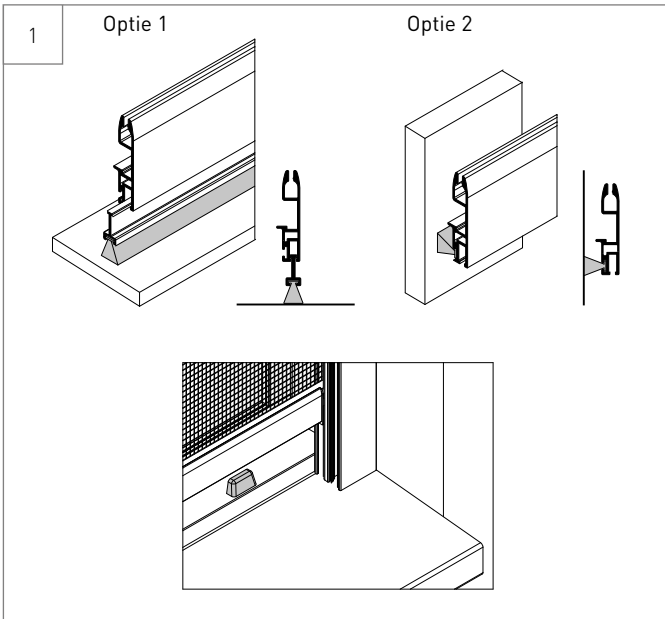
- » Controleer met een waterpas of de geleidingsrails loodrecht staan.
- » Schroef de geleidingsrails aan het kozijn of in de dag vast.
- » Schroef ook de kapkast aan het kozijn (door de achterkap) of in de dag (door de kapkast) vast.

i Kies de bevestigingsmiddelen op basis van de eigenschappen van de montageondergrond.

Montage- en gebruiksaanwijzing

3.5 Montage geïntegreerde hor

Rolluiksystemen



Plaatsing van de greeplijst

» Plaats de greeplijst van de hor volgens de volgende principes in de onderste eindpositie:

Principe 1

» De onderlijst moet met zijn borstelinzet een dichte afsluiting vormen.

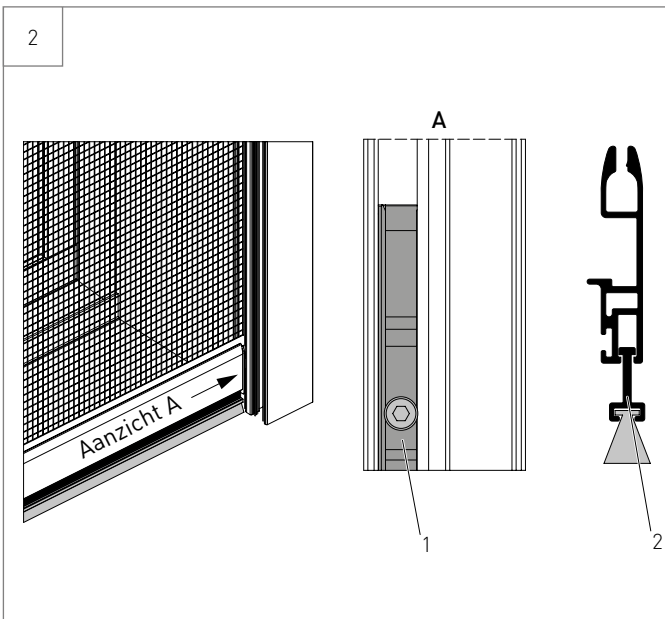
- Optie 1: afsluiting op de lekdoorpel met onderlijstinzet en borstelinzet.
- Optie 2: afsluiting op het kozijn met borstelinzet.

Principe 2

» De onderlijstgreep moet via het geopende raam bereikbaar zijn.



In geval van bijzondere structurele omstandigheden moet het eerste principe voorrang krijgen.



Optie 1: afsluiting op de lekdoorpel

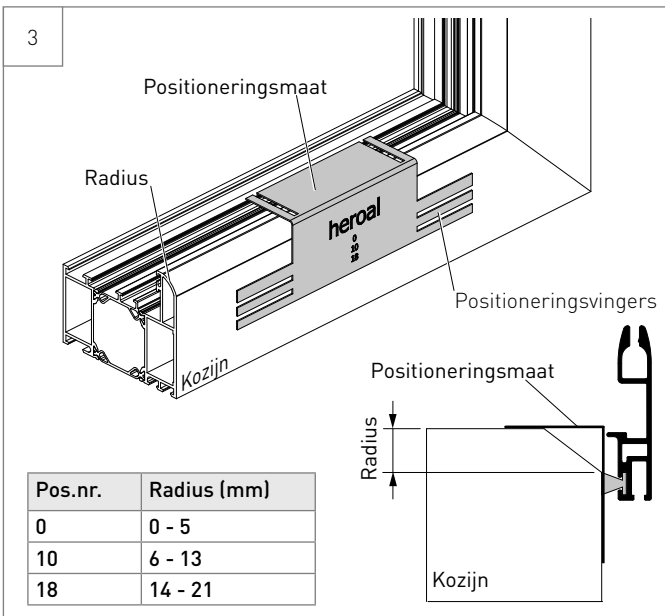
» De onderlijstarrêtering (1) is om redenen van transport doorgaans in het midden voormonteerd (borging van de afdichtingsborstel tegen verschuiven).

» Breng de onderlijstarrêtering in de definitieve positie:

- Draai de schroef los, plaats de onderlijstarrêtering onderaan in de geleidingsrail en draai de schroef handvast aan.



Bij vergrendeling van de onderlijst op de lekdoorpel is de onderlijstinzet (2) absoluut vereist.



Optie 2: afsluiting op het kozijn

» Bij afsluiting op het kozijn is de positioneringsmaat vereist voor een correcte plaatsing van de onderlijstarrêtering.

» Kies de juiste positioneringsvinger afhankelijk van de radius van het kozijn (rechthoekig of afgerond). Volg de montagestappen 3.1 - 3.3.

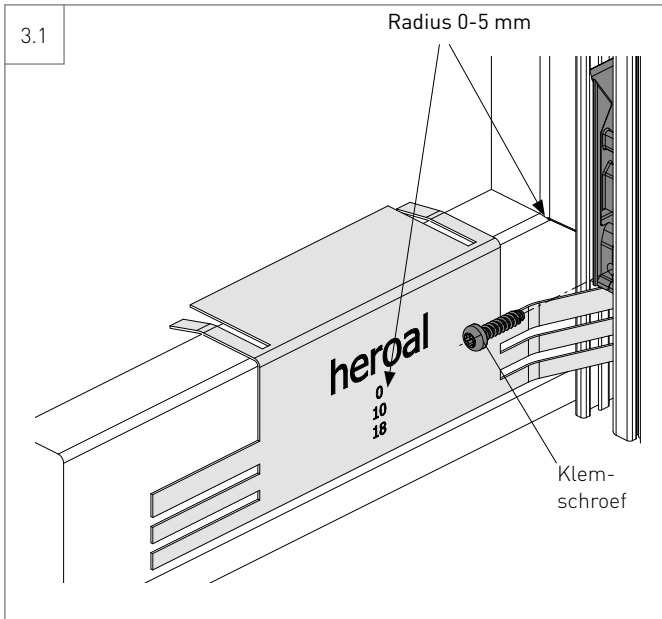


De onderlijstarrêteringen moeten aan beide zijden op dezelfde hoogte/positie worden aangebracht.

Montage- en gebruiksaanwijzing

3.5 Montage geïntegreerde hor

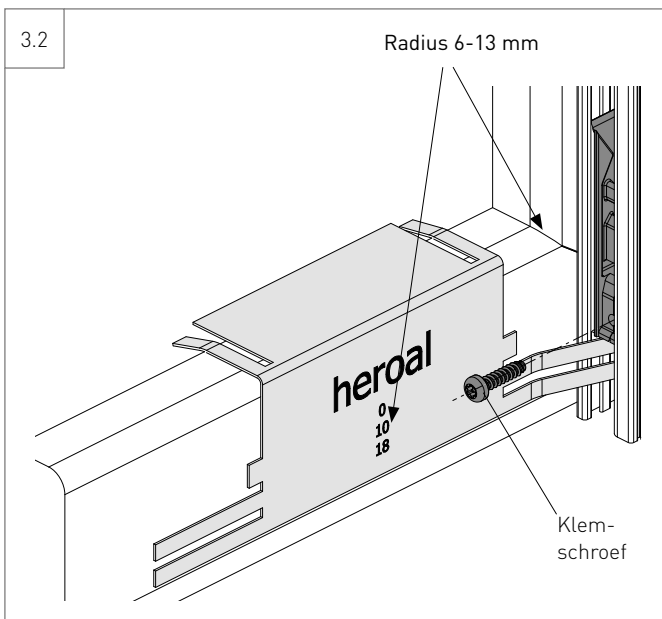
Rolluiksystemen



Positionering van de onderlijstarrêtering bij radius 0-5 mm

- » Buig de positioneringsvingers iets naar voren.
- » Alle 3 de positioneringsvingers blijven staan.
- » Schuif de onderlijstarrêtering naar beneden tot tegen de bovenste positioneringsvinger en draai de schroef handvast aan.

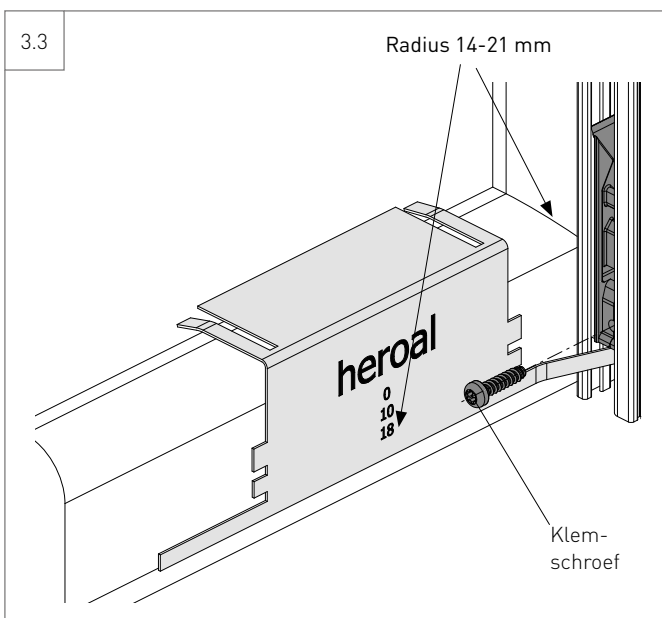
i De onderlijstarrêtering moet aan beide zijden op dezelfde hoogte/positie worden aangebracht.



Positionering van de onderlijstarrêtering bij radius 6-13 mm

- » Buig de positioneringsvingers iets naar voren.
- » Snijd de bovenste positioneringsvinger af.
- » Schuif de onderlijstarrêtering naar beneden tot tegen de tweede positioneringsvinger en draai de schroef handvast aan.

i De onderlijstarrêtering moet aan beide zijden op dezelfde hoogte/positie worden aangebracht.



Positionering van de onderlijstarrêtering bij radius 14-21 mm

- » Buig de positioneringsvingers iets naar voren.
- » Snijd de twee bovenste positioneringsvingers af.
- » Schuif de onderlijstarrêtering naar beneden tot tegen de onderste positioneringsvinger en draai de schroef handvast aan.

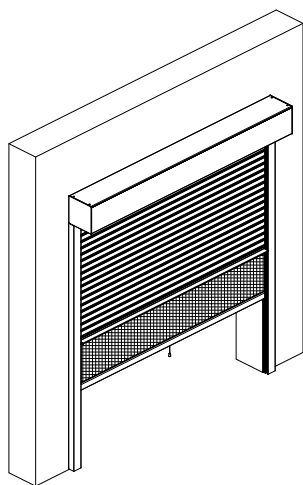
i De onderlijstarrêtering moet aan beide zijden op dezelfde hoogte/positie worden aangebracht.

Montage- en gebruiksaanwijzing

3.5 Montage geïntegreerde hor

Rolluiksystemen

4



Functietest uitvoeren

- » Voer na voltooiing van de montage een functietest uit.
Controleer daarbij of:
 - het horrengaas netjes in de geleidingsrails loopt,
 - de onderlijst van de hor in het voetpunt van de geleidingsrail wordt vergrendeld en
 - het gaas door de ingestelde voorspanning naar boven wordt getrokken.
- » Als het horrengaas te snel wordt opgerold, moet u de onderlijst wat tegenhouden met de hand.
- » Als het horrengaas niet volledig in de kapkast wordt getrokken, moet u het gaas voorzichtig in de eindpositie duwen.

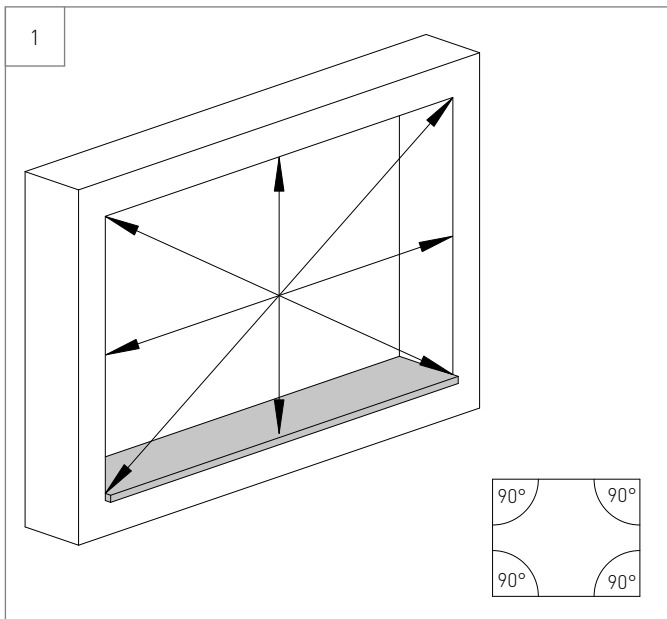
Opmerkingen

A large grid area for taking notes, consisting of a fine grid of small squares. The grid is empty and occupies most of the page below the header.

Montage- en gebruiksaanwijzing

3.6 Montage Mini Safe (RC) rolluikstelsel

Rolluiksystemen

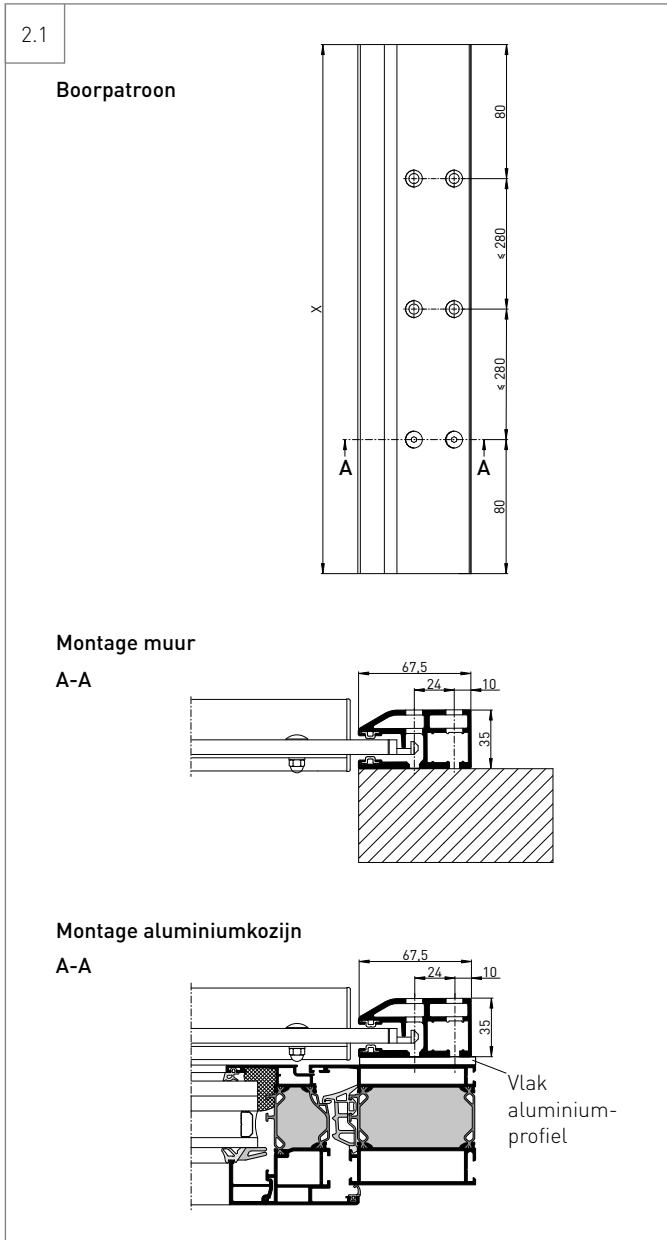


Constructie controleren

- » Controleer de binnenwerkse breedte en hoogte van de raamopening en zorg ervoor dat de afmetingen voldoen aan de specificatie van het bestelde RC-rolluikstelsel.
- » Omringende muurdelen moeten voldoen aan de tabel 'Toewijzing weerstandsklassen van inbraakwerende onderdelen aan massieve muren'. De bevestigingspunten van de rolluikconstructie moeten bestand zijn tegen de gedefinieerde testkrachten volgens EN 1627:2021, tabel 11.



- » De volgende eigenschappen moeten gewaarborgd zijn:
 - Het rolluik wordt van buitenaf op de muur of het kozijn gemonteerd.
 - De zijden moeten loodrecht zijn en evenwijdig ten opzichte van elkaar staan.
 - De latei moet vlak en horizontaal zijn.
 - Er mogen geen uitstekende delen de ruimte in steken.
 - Verwijder eventueel nog aanwezige oneffenheden op de latei, aan de zijden en op de bodem. De draagvlakken van de kapkast en geleidingsrails moeten effen zijn.



Geleidingsrails voorbereiden RC 2

- » De bevestigingspunten van de geleidingsrails moeten bestand zijn tegen de gedefinieerde testkrachten volgens EN 1627:2021, tabel 11.
- » Plaats de geleidingsrails, zoals op de afbeelding, tegen de muur of het kozijn.
- » Schroef de geleidingsrails aan de hand van het gedefinieerde boorpatroon over de gehele lengte (X) op de ondergrond vast.



- De geleidingsrails moeten loodrecht zijn, evenwijdig ten opzichte van elkaar staan en volgens de positie van het scherm van de Safe-arrêtering in de geleidingsrails worden uitgelijnd.
- Het scherm moet zonder wrijving verticaal in de geleidingsrails kunnen worden bewogen.
- Meet de geleidingsrails diagonaal ter controle.
- Zorg voor een voldoende minimale afstand tussen de onderlijst en de omringende constructie. Hiervoor kunnen passende uitvulplaatjes achter de geleidingsrail worden geplaatst (vlak aluminiumprofiel).
- Houd u in ieder geval aan de maatspecificaties!



- Door de uitvulling achter de geleidingsrails wordt de kast met de dikte van de uitvulling naar voren geplaatst. In dit geval moet de kast ook rondom worden uitgevuld.

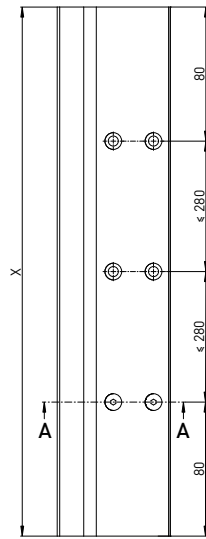
Montage- en gebruiksaanwijzing

3.6 Montage Mini Safe (RC) rolluikstelsel

Rolluiksystemen

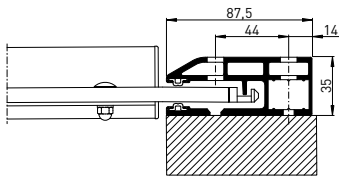
2.2

Boorpatroon



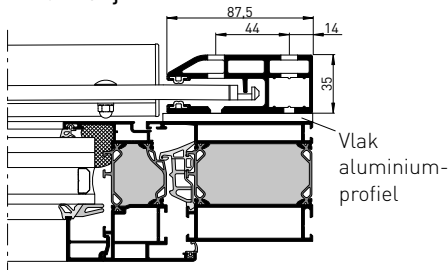
Montage muur

A-A



Montage aluminiumkozijn

A-A



Geleidingsrails voorbereiden RC 3

- » De bevestigingspunten van de geleidingsrails moeten bestand zijn tegen de gedefinieerde testkrachten volgens EN 1627:2021, tabel 11.
- » Plaats de geleidingsrails, zoals op de afbeelding, tegen de muur of het kozijn.
- » Schroef de geleidingsrails aan de hand van het gedefinieerde boorpatroon over de gehele lengte (X) vast.

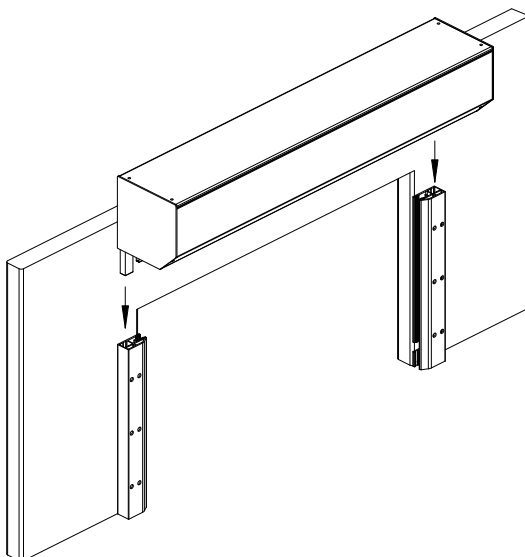


- De geleidingsrails moeten loodrecht zijn, evenwijdig ten opzichte van elkaar staan en volgens de positie van het scherm van de Safe-arrêteringen in de geleidingsrails worden uitgelijnd.
- Het scherm moet zonder wrijving verticaal in de geleidingsrails kunnen bewegen.
- Meet de geleidingsrails diagonaal ter controle.
- Zorg voor een voldoende minimale afstand tussen de onderlijst en de omringende constructie. Hiervoor kunnen passende uitvulplaatjes achter de geleidingsrail worden geplaatst (vlak aluminiumprofiel).
- Houd u in ieder geval aan de maatspecificaties!



- Door de uitvulling achter de geleidingsrails wordt de kast met de dikte van de uitvulling naar voren geplaatst. In dit geval moet de kast ook rondom worden uitgevuld.

3

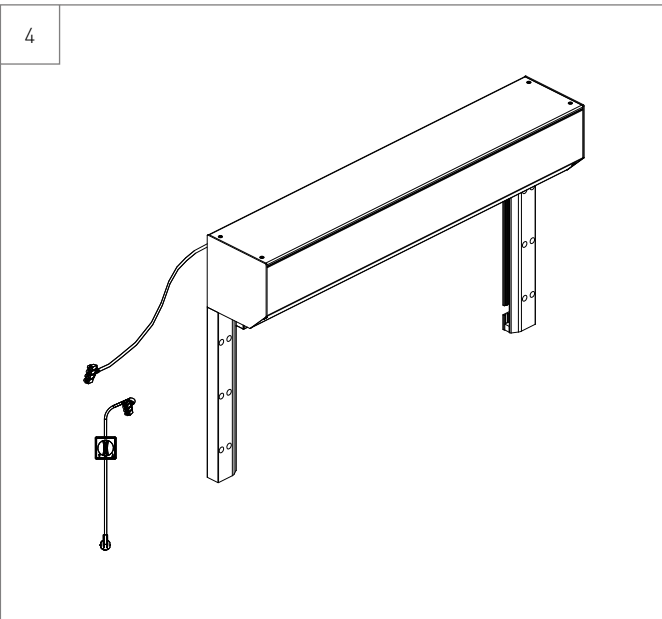


Kast en geleidingsrails verbinden

- » Plaats de kast met de kapkastpoten in de daarvoor bedoelde kamers van de geleidingsrails.
- » Steek tegelijkertijd de onderlijst van het scherm in de loopkamers van de geleidingsrails.

Montage- en gebruiksaanwijzing

3.6 Montage Mini Safe (RC) rolluikstelsel



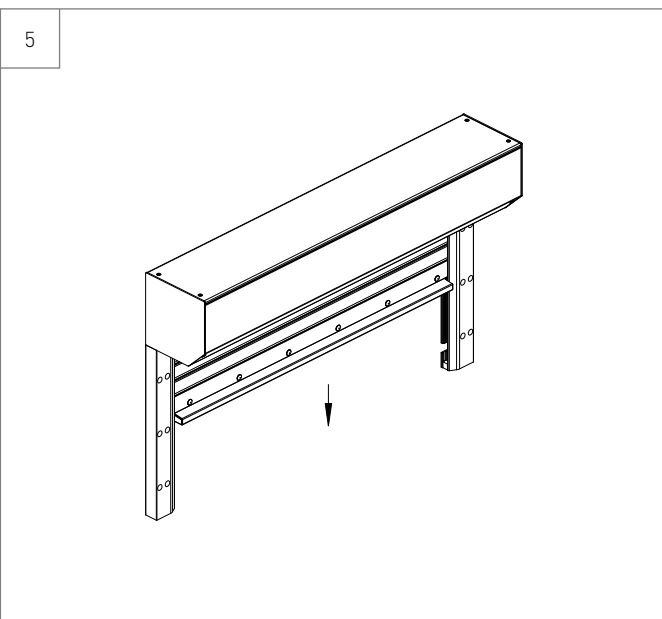
Sluit het systeem volgens de handleiding van de aandrijving op het elektriciteitsnet aan



GEVAAR!

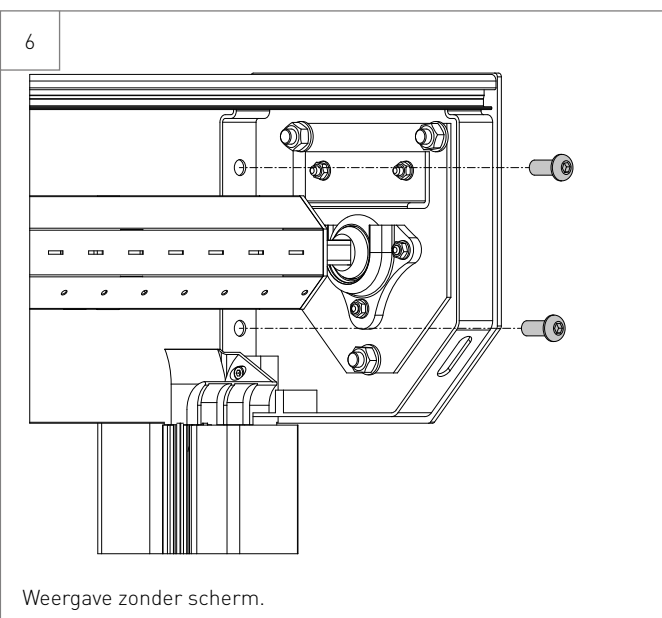
Levensgevaar door elektrische schokken

- Neem de veiligheidsinstructies voor de elektrische aansluiting in acht. De permanente elektrische installatie mag volgens VDE 100 alleen worden uitgevoerd door een erkend elektricien!
- Beveilig het systeem voor het verdere montageverloop tegen onbedoelde bediening.
- Letselgevaar door elektrisch aangedreven onderdelen.



Schermbak laten zakken

- » Laat het scherm volledig zakken, om de volgende montagestappen te kunnen uitvoeren.
- » Laat het systeem op het elektriciteitsnet aangesloten.



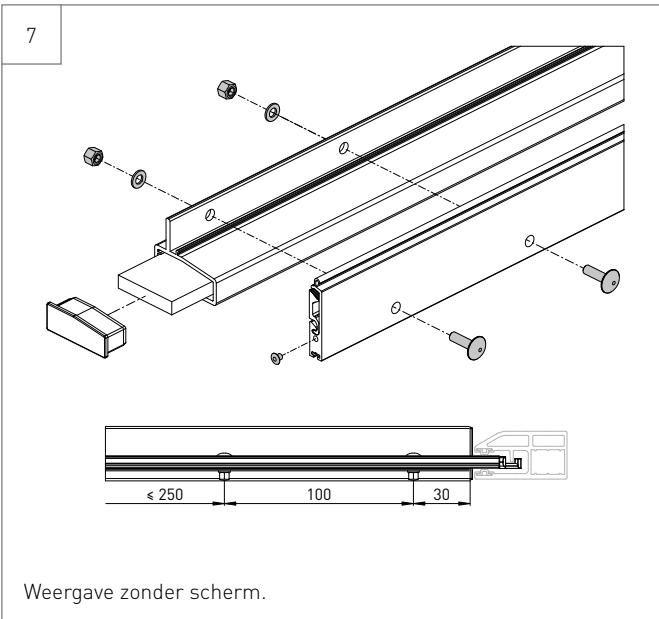
Kast bevestigen

- » Verwijder de onderste kap. Als de onderste kap vergrendeld is, kan deze met de ontgrendelsleutel (1739) worden geopend.
- » Bevestig de kast met twee M8-veiligheidsschroeven en veiligheidspullen (afhankelijk van de ondergrond) aan het metselwerk of het kozijn.

Montage- en gebruiksaanwijzing

3.6 Montage Mini Safe (RC) rolluikstelsel

Rolluiksystemen

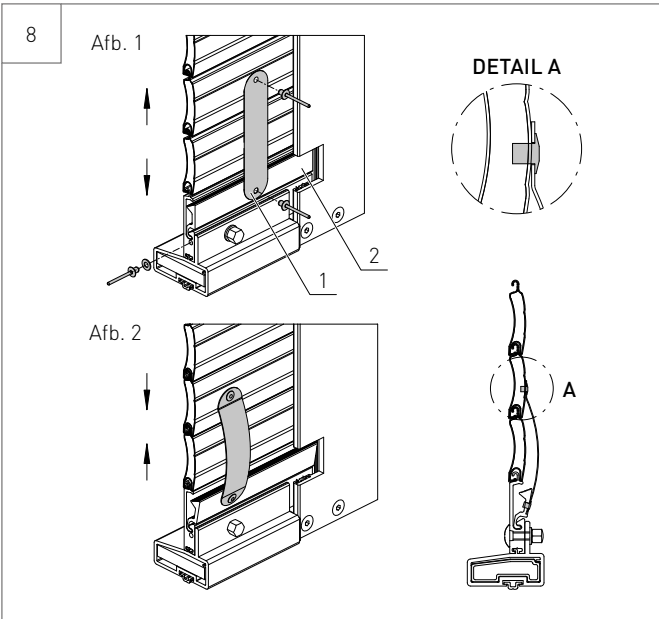


Versterkingsprofiel vastschroeven

- » Breng het scherm op een comfortabele werkhoogte.
- » Schroef het versterkingsprofiel en de onderlijst aan elkaar vast.
- » Indien de profielen niet zijn voorgeboord, moeten de onderlijst en het versterkingsprofiel volgens het afgebeelde boorpatroon worden voorgeboord.



Gebruik voor de bevestiging schroeven DIN 903 M6 x 20 mm en dopmoeren DIN 917-M uit schroefset 833.

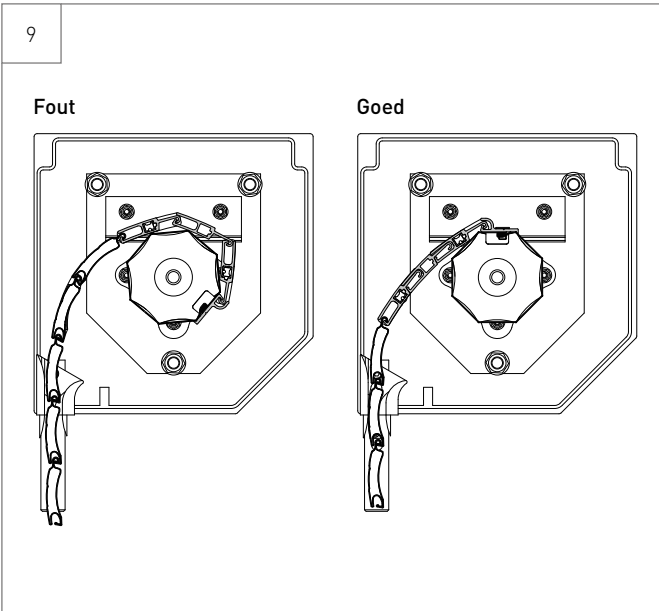


Vergrendelingsbanden monteren

- » Laat voor de montage het scherm helemaal zakken en beweeg het vervolgens iets naar boven, zodat alle latten en de onderlijst vrij hangen en niet gesloten zijn.
- » Bevestig de vergrendelingsbanden (1) met een klinknagel $\varnothing 3,2 \times 4,2$ mm aan de binnenzijde van de kiepvergrendeling (2).
- » Bepaal het bovenste bevestigingspunt van de vergrendelingsband op de voorlaatste rolluiklat.
- » Boor met een dieptebegrenzer (**Let op! Boor niet door het profiel. Zie detail A**). Leg de vergrendelingsband glad op de voorlaatste rolluiklat (afb. 1) en bevestig hem met een klinknagel.
- » Monteer de vergrendelingsbanden gelijkmatig aan de rechter- en linkerzijde.



In gesloten toestand grijpt de kiepvergrendeling in de uitsparing van de geleidingsrails (afb. 2).



Vergrendelingsprofielen controleren

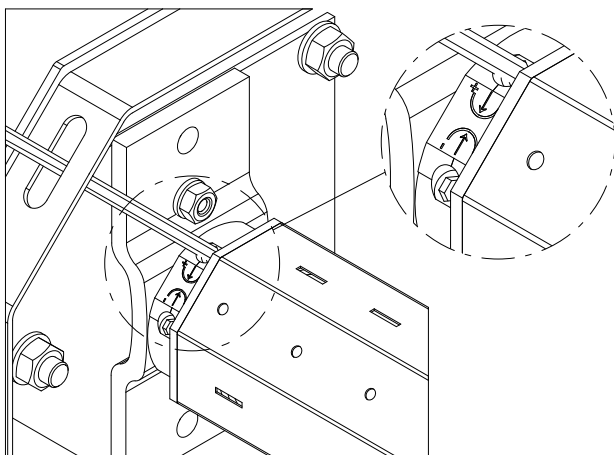
- » Stel de bovenste en onderste eindpositie van de motor in volgens de motorhandleiding.
- » Na inbouw van het scherm moet bij een gesloten rolluik worden gecontroleerd of de vergrendelingsprofielen (beveiliging tegen omhoogschuiven) onder druk in elkaar kunnen worden geschoven.
- » Bij een gesloten scherm mag het niet mogelijk zijn de profielen omhoog te schuiven.

Montage- en gebruiksaanwijzing

3.6 Montage Mini Safe (RC) rolluikstelsel

Rolluiksystemen

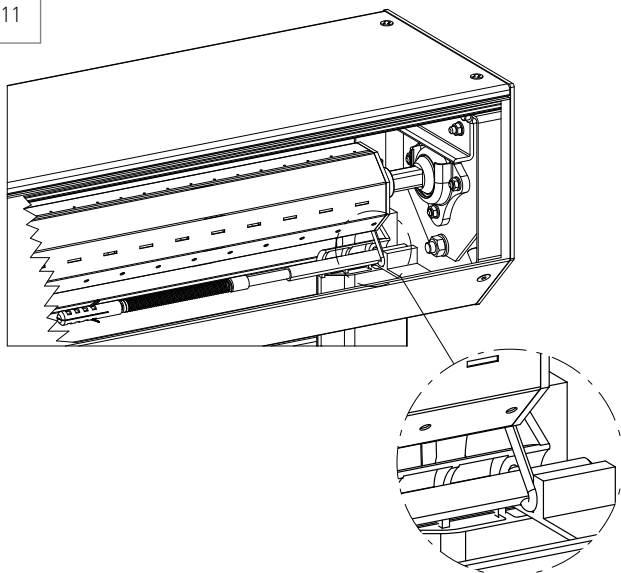
10



Vergrendelingsprofielen afstellen

- » Als de vergrendelingsprofielen bij een gesloten scherm omhoog kunnen worden geschoven, moeten één of twee latten uit het scherm worden verwijderd.
- » Pas indien nodig de onderste eindpositie van de motor aan.

11

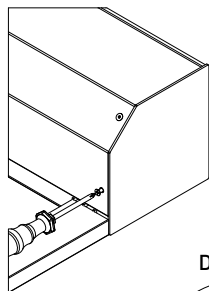


Onderste kap monteren en vergrendelingsbouten controleren

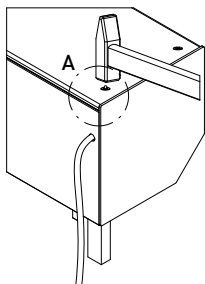
- » Controleer bij het plaatsen van de onderste kap of de vergrendelingsbouten aan weerszijden juist vastklikken.
- » De kap moet gelijk liggen met de rand van de zijkappen.

12

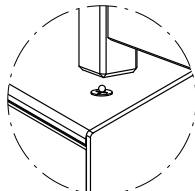
Afb. 1



Afb. 2



DETAIL A



Kap vastmaken

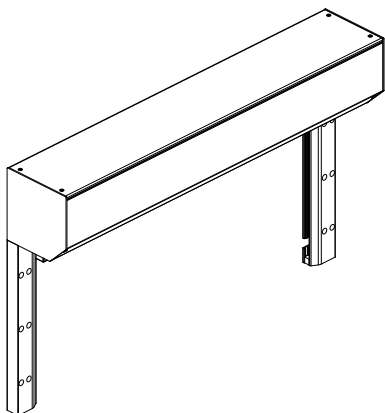
- » Bevestig de onderste kap aan elke zijde met twee kruisschroeven aan de zijkappen (afb. 1).
- » Sla de metalen kogels (bij set 1747 inbegrepen) in de schroefverbindingen van de bovenste kappen, om deze te borgen (afb. 2).

Montage- en gebruiksaanwijzing

3.6 Montage Mini Safe (RC) rolluikstelsel

Rolluiksystemen

13



Montage afsluiten

- » Controleer vóór de inbedrijfstelling of het scherm correct op de as zit. Het scherm moet precies in het midden op de as liggen.
- » Sluit optionele accessoires overeenkomstig de betreffende handleidingen aan en leer deze aan.

Funciecontrole

- » Controleer of het systeem goed vastzit en juist werkt.

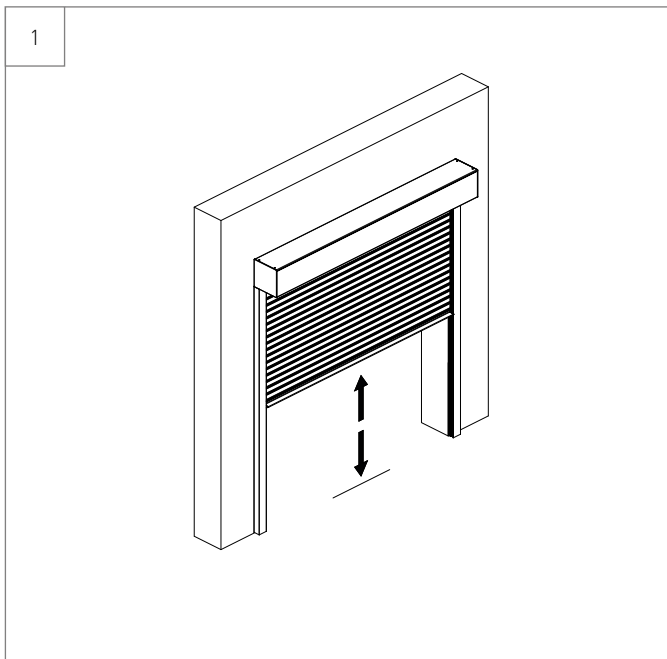
Inbedrijfstelling

- » De monteur legt de bediening van het systeem uitgebreid aan de gebruiker uit.
- » De door de fabrikant opgegeven windweerstandsklasse wordt bevestigd. Anders moet de monteur de werkelijk behaalde windweerstandsklasse documenteren.
- » Stel de automatische besturingen op deze waarde in.

4. Soorten aandrijvingen

4.1 Motoraandrijving

Rolluiksystemen



Motor aansluiten en eindposities instellen

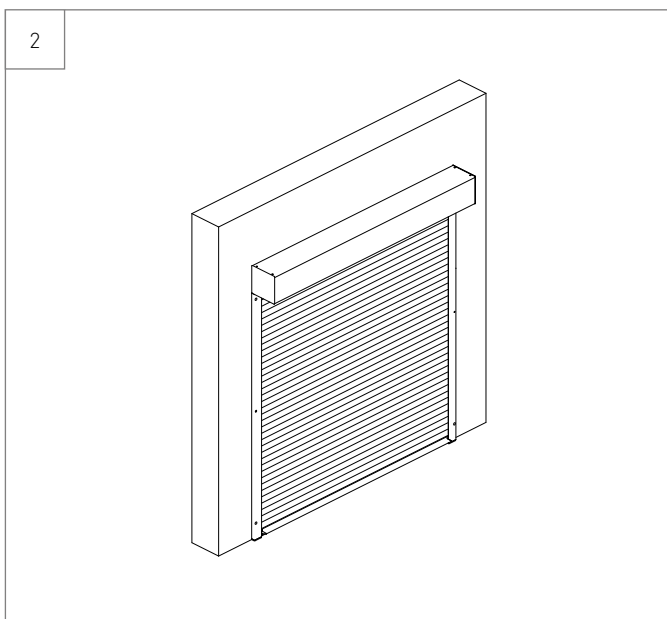


GEVAAR!

Levensgevaar door elektrische schokken

- Neem de veiligheidsinstructies voor de elektrische aansluiting in acht. De permanente elektrische installatie mag volgens VDE 100 alleen worden uitgevoerd door een erkend elektricien!
- Beveilig het systeem tegen onbedoelde bediening.
- Letselgevaar door elektrisch aangedreven onderdelen.
- Afhankelijk van het type aandrijving moet evt. de kap worden verwijderd.

- » Sluit het systeem volgens de instructies van de fabrikant op het elektriciteitsnet aan.
- » De eindposities van de motor zijn niet in de fabriek aangeleerd. Indien nodig voor de betreffende motor, moeten de eindposities worden ingesteld. Volg hiervoor de instructies van de fabrikant van de aandrijving.
- » Accessoires zoals schakelaars, handzenders en wind- en zonnensensoren volgens de betreffende handleidingen aansluiten en aanleren.



Montage afsluiten

Funciecontrole

- » Controleer of het systeem goed vastzit en juist werkt.

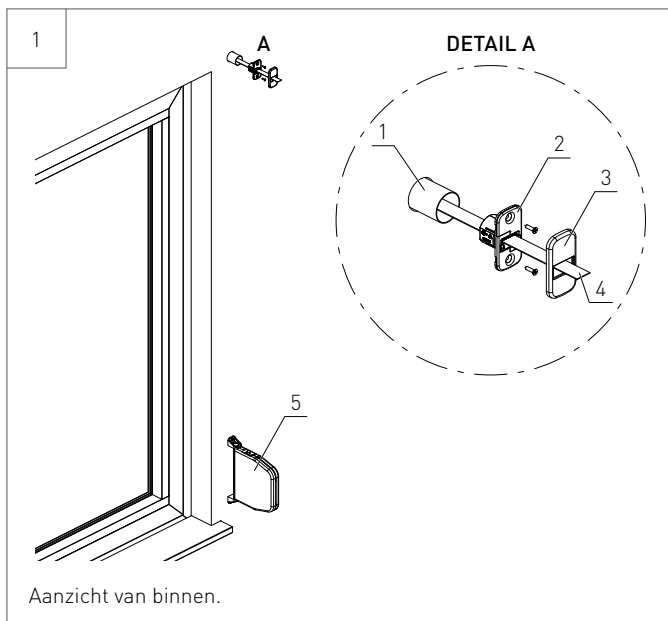
Inbedrijfstelling

- » De monteur legt de bediening van het systeem uitgebreid aan de gebruiker uit.
- » De door de fabrikant opgegeven windweerstandsklasse wordt bevestigd. Anders moet de monteur de werkelijk behaalde windweerstandsklasse documenteren.
- » Stel de automatische besturingen op deze waarde in.

4. Soorten aandrijvingen

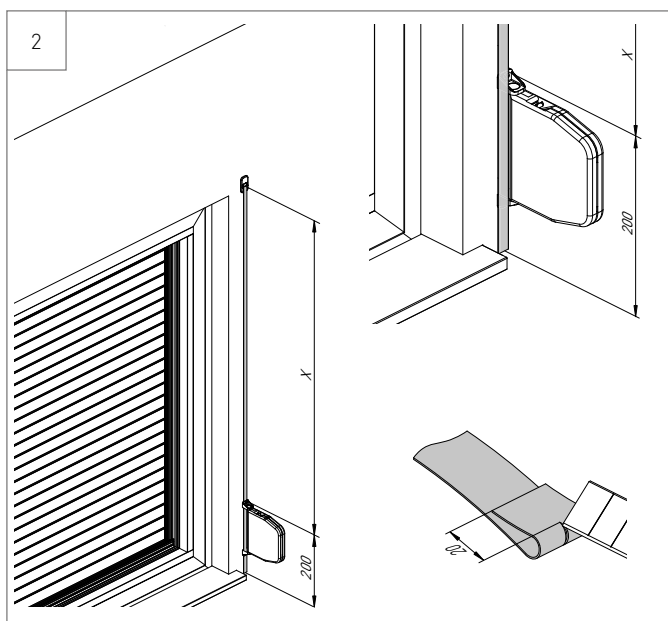
4.2 Handmatige bediening (bandbediening)

Rolluiksystemen



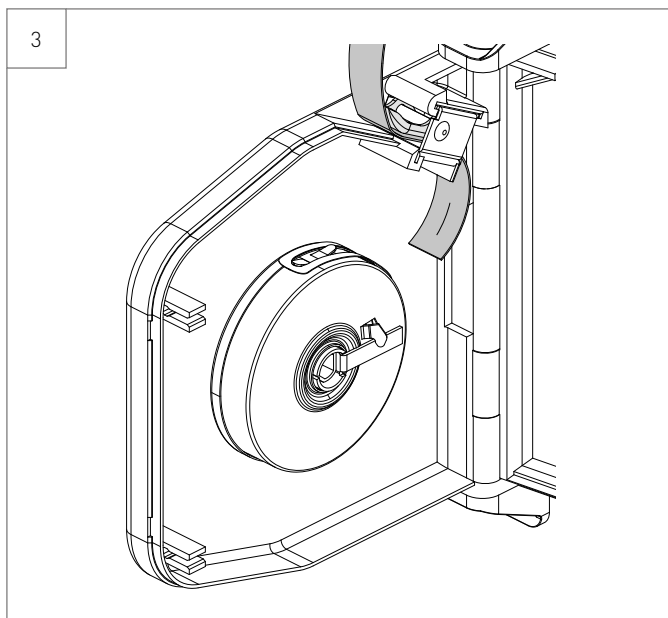
Bevestiging van de bandopwinder

- » Trek de band (4) door de voorgeboorde banduitgang naar binnen, zonder hem te verdraaien.
- » Trek de band (4), zonder hem te verdraaien, door de opsteekbuis (1) en bandgeleiderol (2).
- » Schuif de opsteekbuis (1) in de banduitgang.
- » Steek de bandgeleiderol (2) in de opsteekbuis (1) en schroef deze in de ondergrond vast.
- » Plaats de kunststof kap (3) van de bandgeleiderol.
- » Bevestig vervolgens de bandopwinder (5) in de gewenste positie (op een comfortabele bedieningshoogte) op het kozijn of aan de muur.



Bandopwinder afstellen

- » Laat het scherm helemaal zakken en trek de band strak, zoals op de afbeelding.
- » Snijd de band op maat. Lengte van de band = $X + 200$ mm.
- » Om de band te verbinden met de spanveer in de bandopwinder, dient u de band aan het uiteinde in te snijden. Vouw de band daarvoor aan het uiteinde om, zoals afgebeeld, en snijd hem op een afstand van ca. 20 mm in. Dit voorkomt mogelijke scheuren.



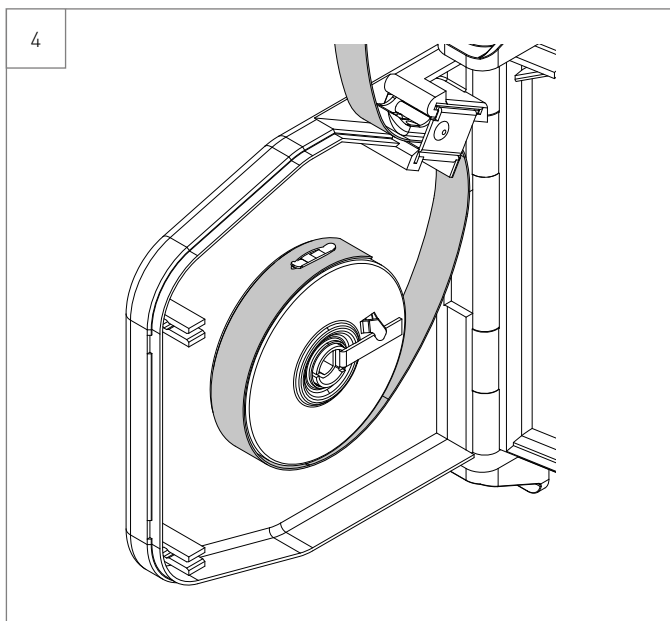
Band inbrengen

- » Open de bandopwinder.
- » Breng de band in de bandopwinder.

4. Soorten aandrijvingen

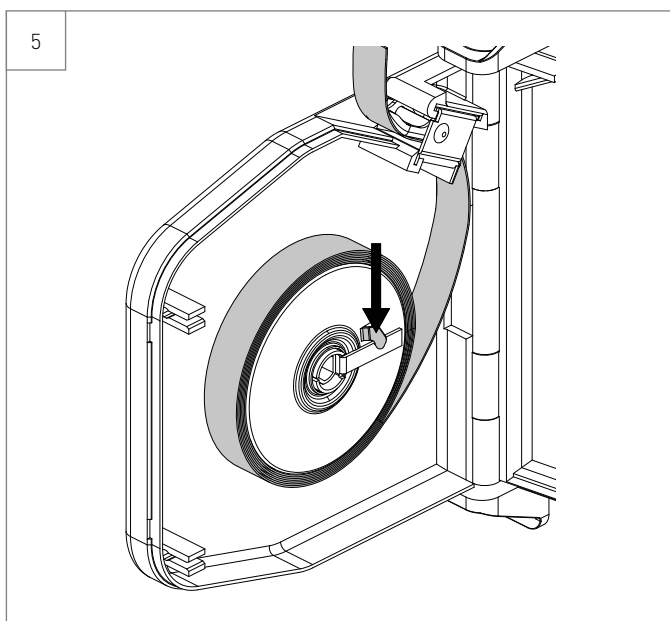
4.2 Handmatige bediening (bandbediening)

Rolluiksystemen



Band bevestigen

- » Leg de band, zoals afgebeeld, om de rol en bevestig hem aan de spanner.



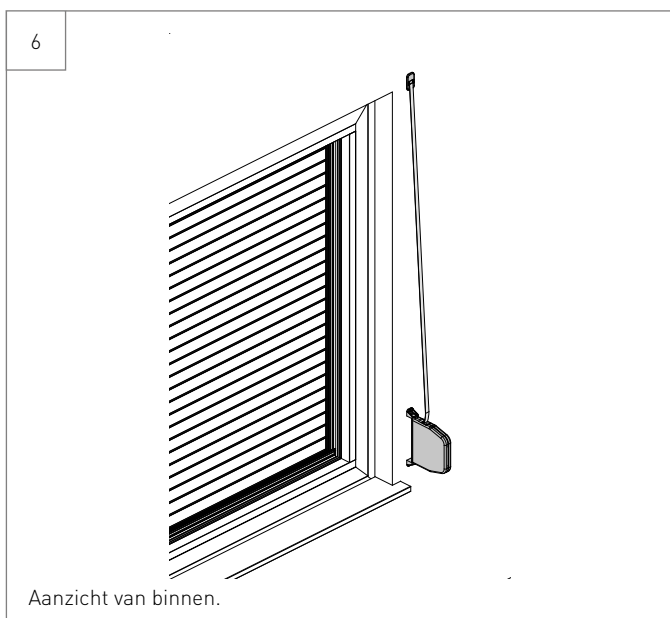
Voorspanning lossen



VOORZICHTIG!

- De spanner is voorgespannen. Wees bij het lossen van de voorspanning voorzichtig, om letsel te voorkomen.

- » Los de voorspanning. Druk daarvoor met een schroevendraaier op het lipje van de spanner.
- » De band wordt opgewikkeld.
- » Sluit de bandopwinder weer.



Montage afsluiten

Funciecontrole

- » Controleer of het systeem goed vastzit en juist werkt.

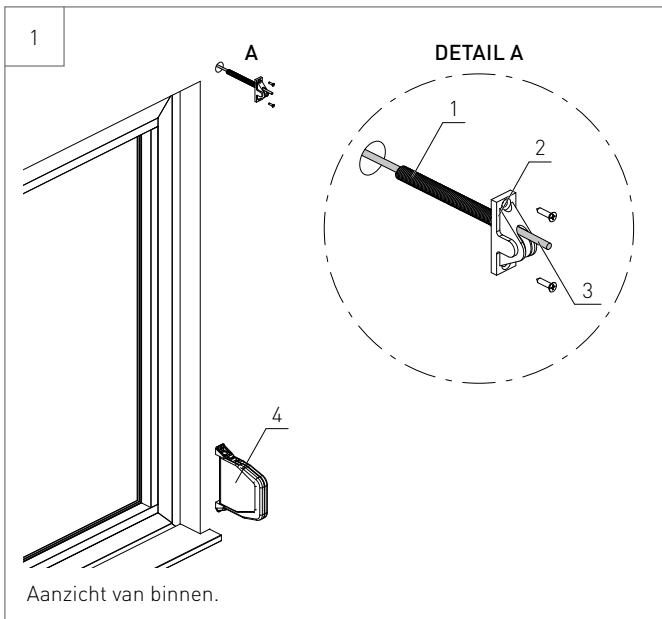
Inbedrijfstelling

- » De monteur legt de bediening van het systeem uitgebreid aan de gebruiker uit.
- » De door de fabrikant opgegeven windweerstandsklasse wordt bevestigd. Anders moet de monteur de werkelijk behaalde windweerstandsklasse documenteren.

4. Soorten aandrijvingen

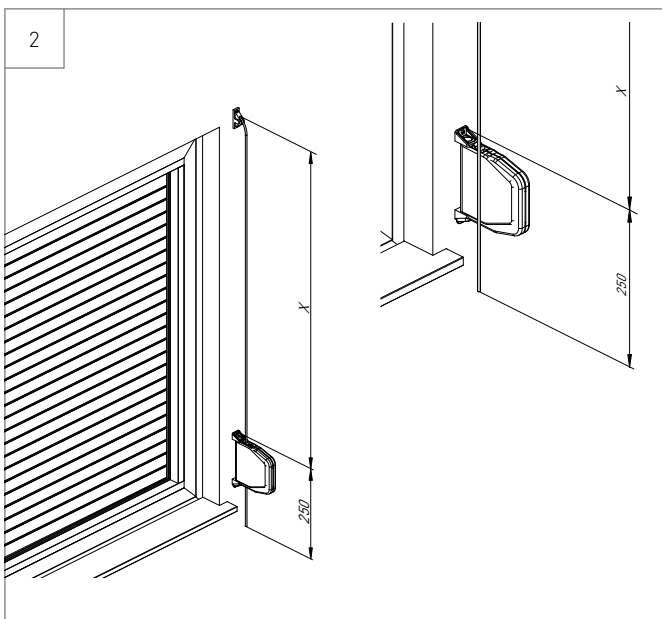
4.3 Handmatige bediening (koordbediening)

Rolluiksystemen



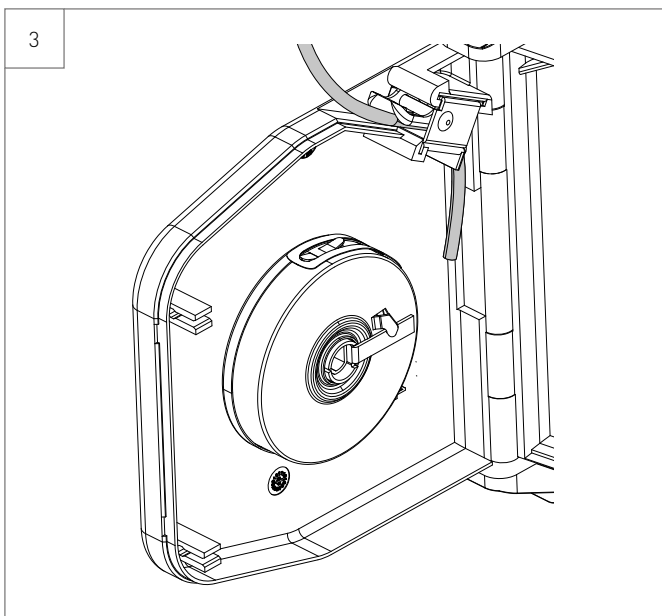
Bevestiging van de koordopwinder

- » Trek het koord (3) door de voorgeboorde koorduitgang naar binnen, zonder het te verdraaien.
- » Trek het koord door de spiraalveer (1) en door de koordgeleiding (2).
- » Schuif de koordgeleiding (2) met spiraalveer (1) in de voorgeboorde koorduitgang en schroef deze in de ondergrond vast.
- » Bevestig de koordopwinder (4) in de gewenste positie (op een comfortabele bedieningshoogte) op het kozijn of aan de muur.



Koordopwinder afstellen

- » Laat het scherm helemaal zakken en trek het koord strak, zoals op de afbeelding.
- » Snijd het koord op maat. Lengte van het koord = $X + 250$ mm.
- » Las het uiteinde van het koord vast (bijv. met een aansteker).



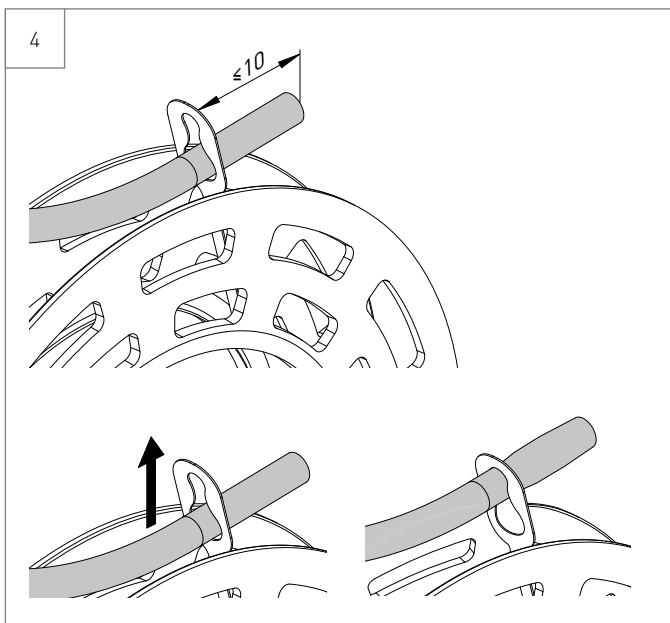
Koord inbrengen

- » Open de koordopwinder.
- » Breng het koord in de koordopwinder.

Soorten aandrijvingen

4.3 Handmatige bediening (koordbediening)

Rolluiksystemen



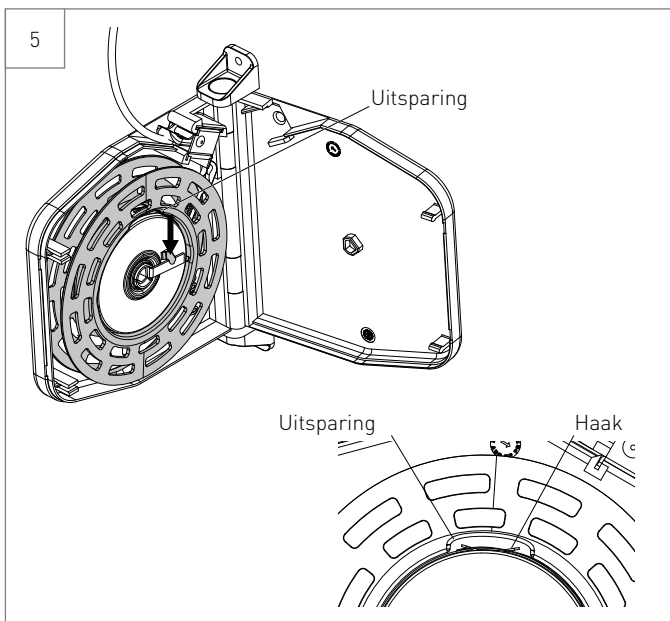
Koord bevestigen

» Schuif het koord door de grote opening van de bevestigingsstrip van de koordschijf.



Het koord mag max. 10 mm uitsteken.

» Duw het koord in de kleine opening van de bevestigingsstrip naar boven, om het vast te zetten.



Voorspanning lossen

» Plaats de koordschijf op de spanner.



De uitsparing van de koordschijf moet zich boven de haak van de spanner bevinden. De haak neemt de koordschijf mee.



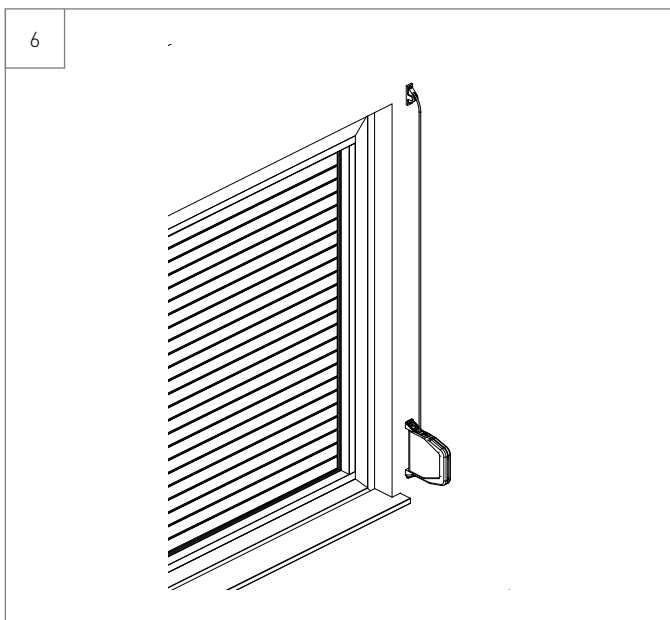
VOORZICHTIG!

- De spanner is voorgespannen. Wees bij het lossen van de voorspanning voorzichtig, om letsel te voorkomen.

» Los de voorspanning. Druk daarvoor met een schroevendraaier op het lipje van de spanner.

» Het koord wordt opgewikkeld.

» Sluit de koordopwinder weer.



Montage afsluiten

Functiecontrole

» Controleer of het systeem goed vastzit en juist werkt.

Inbedrijfstelling

» De monteur legt de bediening van het systeem uitgebreid aan de gebruiker uit.

» De door de fabrikant opgegeven windweerstandsklasse wordt bevestigd. Anders moet de monteur de werkelijk behaalde windweerstandsklasse documenteren.

Montage- en gebruiksaanwijzing

5. Bediening

Rolluiksystemen



VOORZICHTIG!

- De bediening van een defect element kan leiden tot persoonlijk letsel en/of materiële schade.

- » Bedien het product uitsluitend in perfecte technische staat.
- » Houd mensen en dieren uit de buurt van het directe bewegingsbereik van het scherm.
- » Verwijder obstakels uit het bewegingsbereik van het scherm.
- » Bij ongewone, abnormale geluiden en bewegingen moet u de bediening van het element onmiddellijk staken, de dealer op de hoogte brengen en het element beveiligen.



VOORZICHTIG!

- Gevaar voor beknelling door onoplettendheid bij het bedienen. Personen binnen het bewegingsbereik kunnen gewond raken.

- » Houd het bewegingsbereik vrij van personen.
- » Houd kinderen weg van bedieningselementen.
- » Elementen die via een besturing worden bediend, kunnen op elk moment en zonder voorafgaande aankondiging in beweging komen.
- » Grijp niet in bewegende delen terwijl het element in beweging is.
- » Grijp tijdens de bediening en beweging niet in de openingen van het product.

5.1 Bediening bij storm

- » Sluit bij sterke en toenemende windsnelheden de ramen of houd deze gesloten om te voorkomen dat door tocht krachten op het product worden uitgeoefend.
- » Trek het element tijdig in, zelfs bij gebruik van een besturing, voordat fronten van slecht weer overtrekken.
- » Vermijd bewegingen van het scherm tijdens de toegenomen windbelasting.

5.2 Bediening bij kou/in de winter



VOORZICHTIG!

- Productschade door bediening met geweld.

- » Bij contact met dauwwater, regen of sneeuw kan het product bij lage temperaturen (< 4 °C) vastvriezen.
- » Bedien het product niet als het met ijs bedekt is! Na ontdooiing is bediening weer mogelijk.
- » Schakel de automatische modus in de winter (< 4 °C) uit bij besturing zonder roest- of blokkeerdetectie!

5.3 Thermische bescherming

- » Stel de besturing zodanig in dat continu bedrijf van de motor uitgesloten is.
- » Neem de bedienings- en installatiehandleiding van de besturing in acht.

5.4 Obstakeldetectie

- » Bij motoren met obstakeldetectie kan deze door sterke windvlagen geactiveerd worden.
- » Neem de gebruiksaanwijzing van de betreffende motor in acht.

5.5 Storing door bladeren of vreemde voorwerpen

- » Het product wordt blootgesteld aan weers- en omgevingsinvloeden, zodat vreemde voorwerpen een storing van het element kunnen veroorzaken.



Voer regelmatig een visuele inspectie uit van de kapkast, geleidingsrails en het scherm.

5.6 Mogelijke risico' voor het product



VOORZICHTIG!

- Extra belasting kan het product beschadigen of het element doen vallen.

- » Zet het scherm niet vast, oefen geen handkracht uit (omhoog duwen, omlaag trekken) en bevestig geen extra gewichten.
- » Houd het product niet vast en laat personen of voorwerpen er niet tegenaan leunen.

Montage- en gebruiksaanwijzing

6. Keuring en onderhoud

Rolluiksystemen

- » De exploitant is verantwoordelijk voor de veiligheid van het product.
- » De veiligheidstechnische eisen voor het gebruik van afsluitingen zijn geregeld in de norm EN 13659.
- » De keuring van het product moet ten minste jaarlijks door een deskundige worden uitgevoerd.
- » Het onderhoud omvat visuele, geluids- en functiecontroles van de aandrijving, de besturing, het scherm en alle bevestigingspunten (motor, lagers, consoles en geleidingsrails). Deze moeten regelmatig worden uitgevoerd, ten minste eenmaal per jaar, en na elke geweldsinwerking (bijv. storm, poging tot inbraak enz.).
- » Alle onderdelen van het product moeten worden gecontroleerd op een goede en soepele werking en indien nodig worden gereinigd of gerepareerd om een storingsvrije en veilige werking van het product te waarborgen.
- » Om een perfecte werking van het product te kunnen waarborgen, mogen uitsluitend originele reserveonderdelen worden gebruikt.
- » Raadpleeg voor het verhelpen van alle elektrische storingen de bijgevoegde beschrijving van de betreffende besturing of de gebruiksaanwijzing van de aandrijving.

6.1 Veiligheidsinstructies



LET OP!

Neem voorafgaand aan het onderhoud altijd de volgende stappen in acht:

- Bij werkzaamheden die niet vanaf de grond kunnen worden uitgevoerd, moeten geschikte hulpmiddelen (ladder, steiger enz.) worden gebruikt.
- Draag een veiligheidsuitrusting (handschoenen, veiligheidsschoenen enz.).
- Door het verwijderen van veiligheidsvoorzieningen en door op ladders en steigers te werken, kunnen gevaarlijke punten aan het product worden bereikt die normaal niet te bereiken zijn. Speciale zorg is hier vereist om niet gewond te raken.

6.2 Controle door de exploitant

De exploitant van het product moet de toestand van het product regelmatig controleren, om bij eventuele problemen te allen tijde de veilige werking te kunnen waarborgen.

De volgende keuringen moeten regelmatig (ten minste om de 3 maanden) en na elke geweldsinwerking (bijv. storm, poging tot inbraak enz.) worden uitgevoerd:

» Visuele controle

Het scherm, de geleidingsrails en alle vanaf de grond zichtbare onderdelen worden op beschadigingen onderzocht. Als er beschadigingen worden vastgesteld die een invloed hebben op de goede werking van het product, dan moet de hulp van een vakkundig persoon worden ingeroepen.

» Geluidscontrole

Let bij de werking op ongebruikelijke geluiden. Als deze zich voordoen, moet de hulp van een vakkundig persoon worden ingeroepen ter beoordeling.

» Functiecontrole

Het product wordt bediend door allerlei mogelijke bedieningsorganen. Het is belangrijk om te controleren of ook de stopvoorzieningen werken. In geval van storingen moet een vakkundig persoon worden geraadpleegd.

Montage- en gebruiksaanwijzing

7. Verhelpen van storingen

Rolluiksystemen

De tabel bevat informatie over storingen die de exploitant zelf kan verhelpen.



LET OP!

Materiële schade als gevolg van het onjuist verhelpen van storingen.

» Probeer storingen die niet in de tabel staan, niet zelf te verhelpen. Neem in dit geval contact op met de dealer.

Storing	Oorzaak	Oplossing
Het systeem reageert niet	De oververhittingsbeveiliging van de motor heeft gereageerd.	Wacht tot de motor is afgekoeld.
	De draadloze zender is niet met de motor verbonden.	Controleer de batterijlading en vervang indien nodig de batterij; leer evt. de draadloze zender opnieuw aan volgens de instructies van de fabrikant.
Het scherm beweegt niet omhoog	Schermdelen kunnen door bevriezende neerslag aan elkaar of aan de lekdorpel vastvriezen.	Stop onmiddellijk de opwaartse beweging en laat het scherm ontdooien, alvorens het te openen.
Het scherm blokkeert bij harde wind	Het scherm kan bij hoge winddruk in de geleidingsrails vastgeklemd raken.	Stop onmiddellijk de opwaartse beweging van het scherm. Neem de windweerstandsklassen volgens EN 13659 voor het gebruiksdoel in acht.
Het scherm schuift niet helemaal in/uit	De eindposities van de motor zijn niet passend ingesteld.	Stel de eindposities van de motor in volgens de instructies van de fabrikant.
	Bladeren, takken of andere vreemde voorwerpen veroorzaken een storing.	Verwijder bladeren, takken en andere vreemde voorwerpen uit de kapkast, geleidingsrails en van het scherm.
Ongewone geluiden/bewegingen	Bewegende onderdelen zijn niet afdoende vastgemaakt.	Controleer de bewegende onderdelen en bevestig deze indien nodig.
	Het element is defect.	Stop onmiddellijk de bediening van het element, informeer de dealer en beveilig het element.



OPMERKING!

Neem ook de storingsinstructies in de gebruiksaanwijzing van de buismotor en de besturing in acht.

Montage- en gebruiksaanwijzing

8. Reiniging en onderhoud

Rolluiksystemen

8.1 Oppervlakken

Grondige reiniging van gecoate oppervlakken is noodzakelijk om het decoratieve uiterlijk van het oppervlak te behouden en het gevaar voor corrosie buiten te verminderen.

- » Reinig oppervlakken bij licht aanhechtend vuil normaal met zachte, niet-schurende doeken, lappen of industriële watten en water waaraan een neutraal reinigingsmiddel (pH 7) is toegevoegd.
- » Met een zeemleer kunnen nog resterende vegen of zichtbare sporen van waterdruppels worden verwijderd.
- » Vettige, olieachtige of roetachtige stoffen kunnen met aromaatvrije terpentijn of isopropylalcohol (IPA) worden verwijderd.
- » Voer 1 - 2x per jaar een conserverende reiniging uit om nieuwe vervuiling te verminderen. Breng hiervoor het conserveringsmiddel (bijv. autowas) met een zachte doek of poetskatoen aan.
- » Gebruik bij hardnekkige vervuiling alleen een autopoeetsmiddel.
- » Gebruik nooit krassende, schurende middelen zoals schuurmelk, schuurpoeder of schuurspunzen.
- » Oplosmiddelen die esters, ketonen, meerwaardige alcoholen, aromaten, glycol ethers of gehalogeneerde koolwaterstoffen bevatten, beschadigen het oppervlak van de gepoedercoate profielen.
- » De temperatuur van de reinigingsmiddelen en van het oppervlak van de te reinigen elementen mag niet hoger zijn dan 25 °C.
- » Gebruik geen stoomreinigers.
- » Bescherm de oppervlakken tegen agressieve en bijtende stoffen, zoals strooizout, mortel, cement, agressieve verven of afdichtingsmateriaal.
- » Dek het product voorafgaand aan de uitvoering van pleister- of schilderwerkzaamheden aan het gebouw zorgvuldig af.
- » Meer informatie vindt u in het informatieblad 'Reinigen van aluminium in de bouwbranche' van de Aluminium-Zentrale.

8.2 Scherm

- » Reinig het scherm regelmatig met een zachte borstel of zachte spons en veel schoon water (ten minste 4 keer per jaar).
- » Het scherm kan tussendoor ook worden afgeveegd of schoongezogen.
- » Bij sterke vervuiling kan het worden schoongemaakt met een mild reinigingsmiddel, zonder te hard te schuren.
- » Er mogen geen agressieve chemische reinigingsmiddelen worden gebruikt, omdat deze het scherm kunnen beschadigen.

8.3 Elektrische onderdelen



WAARSCHUWING!

Letselgevaar door elektrische schokken.

- Elektrische onderdelen zoals besturingen en schakelaars mogen alleen droog worden gereinigd.



OPMERKING!

De geëxtrudeerde profielen van heroal zijn gecoat met zeer weerbestendig poeder (hwr) en gemoffeld. Tussen de verschillende basismaterialen (geëxtrudeerd aluminium, kunststof enz.) kunnen lichte kleurafwijkingen optreden.

Montage- en gebruiksaanwijzing

9. Demontage en afvoer

Rolluiksystemen

9.1 Demontage



WAARSCHUWING!

Letselgevaar door ondeskundige demontage.

- De demontage moet worden uitgevoerd door getrainde, geïnstrueerde, veiligheidstechnisch geïnstrueerde en geautoriseerde vakmensen.
- Werkzaamheden aan elektrische aansluitingen of de besturing mogen alleen worden uitgevoerd door een elektricien en alleen aan uitgeschakelde apparaten.



WAARSCHUWING!

Ernstig letsel door vallende onderdelen.

- Tijdens de demontage moeten het element en eventuele hulpstukken worden beveiligd tegen vallen.
- Bij grote elementen moet de demontage door minstens twee personen worden uitgevoerd.
- Draag veiligheidshandschoenen, een veiligheidshelm en veiligheidsschoenen.

- » Geïnstalleerde motorbesturingen, schakelaars of zenders moeten worden uitgeschakeld of gedeactiveerd.
- » Voer de demontage van het product uit in omgekeerde volgorde van de montage.

9.2 Afvoer

- » Voer alle materialen op een milieuvriendelijke manier af in overeenstemming met de nationale en plaatselijke bepalingen.


Montage- en gebruiksaanwijzing

10. Windweerstandsklassen

Rolluiksystemen

- 1) Vastleggen van de terreincategorie uit tabel 1.
- 2) Aflezen van de windweerstandsklasse uit tabel 2.

Tabel 1: Terreincategorieën

Terreincategorie		Eigenschappen
I		Open zee, meren met minstens 5 km vrije ruimte in de windrichting, glad, vlak land zonder obstakels
II		Terreinen met omheiningen, aparte boerderijen, huizen of bomen, bijv. landbouwgebied
III		Voorsteden, industrie- of bedrijventerreinen, bossen
IV		Stedelijke gebieden waar ten minste 15 % van de oppervlakte wordt bedekt door gebouwen met een gemiddelde hoogte van meer dan 15 m

Bron: EN 1055-4:2005-3, EN 1991-1-4/NA

Tabel 2: Windweerstandsklassen

Inbouwhoogte van de aansluitingen in het middengedeelte		0 - 8 m				> 8 - 20 m				> 20 - 100 m			
		1	2	3	4	1	2	3	4	1	2	3	4
Terreincategorie	I	3	4	4	4	4	4	5	5	4	5	5	6
	II	3	3	4	4	3	4	4	5	4	5	5	5
	III	2	3	3	4	3	3	4	4	4	5	5	5
	IV	2	3	3	3	3	3	3	4	4	4	4	5

Bron: EN 1055-4:2005-3, EN 1991-1-4/NA

Montage- en gebruiksaanwijzing

11. EG-conformiteitsverklaring

Rolluiksystemen

heroal rolluik

heroal**EG-conformiteitsverklaring**

in de zin van de EG-machinerichtlijn 2006/42/EG, bijlage II A

Hiermee verklaren wij, de firma

heroal Johann Henkenjohann GmbH & Co. KG
Österwieher Str. 80
33415 Verl (Duitsland)
Tel. +49 5246 507 0
Fax +49 5246 507 222

dat het apparaat

heroal rolluik

voldoet aan de volgende EG-richtlijnen:

2006/42/EG**Machinerichtlijn**

Toegepaste normen:

EN 13659:2015**Luiken –****Prestatie-eisen inclusief veiligheid****EN 60335-2-97:2010****Huishoudelijke en soortgelijke elektrische
toestellen – Veiligheid**Verantwoordelijke voor
de documentatie:**heroal Johann Henkenjohann GmbH & Co.**

Directie:

Naam

Opgesteld op:

22-03-2023

heroal rolluik

heroal**Prestatieverklaring**

LE 02 0516.2

1. Identificatiecode producttype: **heroal rolluik**
2. Beoogd doel: **afsluitingen buiten -
prestatie-eisen inclusief veiligheid**
3. Fabrikant: **heroal Johann Henkenjohann GmbH & Co. KG
Österwieher Str. 80
33415 Verl (Duitsland)
Tel. +49 5246 507 0
Fax +49 5246 507 222**
4. Systeem voor het beoordelen
van de prestatiebestendigheid: **4**
5. Geharmoniseerde norm: **EN 13659:2009-1**

6. Opgegeven prestatie:

Essentiële kenmerken	Prestatie	Geharmoniseerde technische specificatie
Weerstand tegen windbelastingen	zie tabel op pagina 2 en 3	EN 13659:2009-1

7. Informatie: De prestaties van het product volgens nummer 1 en 2 komen overeen met de aangegeven prestaties volgens nummer 6. De fabrikant is als enige verantwoordelijk voor het opstellen van de prestatieverklaring in overeenstemming met nummer 3.

Ondertekend voor en namens de fabrikant door:

Directie:



Naam

Opgesteld op: 13-04-2023

Montage- en gebruiksaanwijzing

12. Prestatieverklaring

Rolluiksystemen

heroal rolluik



Prestatieverklaring

LE 02 0516.2

Windweerstand volgens EN 13659:2009-1

Prestatie- en veiligheidseisen

Mini-rolluiklatten

Elementbreedte (mm)		≤1500	1600	1700	1800	1900	2000	2100	2200	2300	2400	2500	2600	2700	2800	2900	3000	3100	3200	3300	3400	3500	
heroal RS 32	Geleider HF (18 mm)	6	5	5	4	4	4	3	3	3	2	2	2	1	1	1	0	0	0	0	0	0	0
	Geleider HTF (25 mm)	6	6	6	5	5	4	4	3	3	3	3	2	2	2	1	1	1	1	0	0	0	0
	Geleider HTF 40 (40 mm)	6	6	6	6	5	5	5	4	4	4	4	3	3	2	2	2	2	1	1	1	1	1

Elementbreedte (mm)		≤1500	1600	1700	1800	1900	2000	2100	2200	2300	2400	2500	2600	2700	2800	2900	3000	3100	3200	3300	3400	3500	
heroal RS 37	Geleider HF (18 mm)	6	5	5	4	4	3	3	3	2	2	1	1	1	0	0	0	-	-	-	-	-	-
	Geleider HTF (25 mm)	6	6	5	5	4	4	3	3	3	3	2	2	1	1	1	0	-	-	-	-	-	-
	Geleider HTF 40 (40 mm)	6	6	6	6	5	5	4	4	3	3	3	3	2	2	2	1	-	-	-	-	-	-

Elementbreedte (mm)		≤2000	2100	2200	2300	2400	2500	2600	2700	2800	2900	3000	3100	3200	3300	3400	3500	3600	3700	3800	3900	4000
heroal RS 37 SL	Geleider HTF (25 mm)	6	5	5	5	5	4	4	4	3	3	3	3	2	2	2	2	1	1	1	0	0
	Geleider HTF 40 (40 mm)	6	6	6	6	5	5	5	4	4	4	4	3	3	3	3	2	2	2	2	2	1

Elementbreedte (mm)		≤1700	1800	1900	2000	2100	2200	2300	2400	2500	2600	2700	2800	2900	3000	3100	3200	3300	3400	3500	3600	3700	
heroal RS 38	Geleider HF (18 mm)	6	5	5	4	4	4	3	3	3	3	2	2	2	1	1	0	0	0	0	0	0	0
	Geleider HTF (25 mm)	6	6	6	5	5	4	4	4	3	3	3	3	2	2	2	1	1	1	0	0	0	0
	Geleider HTF 40 (40 mm)	6	6	6	6	5	5	5	4	4	4	3	3	3	3	2	2	2	2	1	1	1	1

Elementbreedte (mm)		≤1600	1700	1800	1900	2000	2100	2200	2300	2400	2500	2600	2700	2800	2900	3000	3100	3200	3300	3400	3500	3600	
heroal RS 41	Geleider HF (18 mm)	6	5	5	4	4	4	3	3	3	2	2	2	1	1	1	0	0	0	0	0	0	-
	Geleider HTF (25 mm)	6	6	6	5	5	4	4	4	3	3	3	2	2	2	2	1	1	0	0	0	0	-
	Geleider HTF 40 (40 mm)	6	6	6	6	5	5	5	4	4	4	3	3	3	3	2	2	2	1	1	1	1	-

Elementbreedte (mm)		≤1600	1700	1800	1900	2000	2100	2200	2300	2400	2500	2600	2700	2800	2900	3000	3100	3200	3300	3400	3500	3600	
heroal RS 41 SW	Geleider HF (18 mm)	6	5	5	4	4	3	3	3	2	2	2	2	1	1	0	0	0	0	0	0	0	-
	Geleider HTF (25 mm)	6	6	5	5	4	4	4	3	3	3	2	2	2	1	1	1	0	0	0	0	0	-
	Geleider HTF 40 (40 mm)	6	6	6	6	5	5	4	4	4	3	3	3	3	2	2	2	2	1	1	1	1	-

Elementbreedte (mm)		≤1600	1700	1800	1900	2000	2100	2200	2300	2400	2500	2600	2700	2800	2900	3000	3100	3200	3300	3400	3500	3600	
heroal RS 42	Geleider HF (18 mm)	6	5	5	4	4	4	3	3	3	2	2	2	1	1	1	0	0	0	0	0	0	-
	Geleider HTF (25 mm)	6	6	6	5	5	4	4	4	3	3	3	2	2	2	2	1	1	1	0	0	0	-
	Geleider HTF 40 (40 mm)	6	6	6	6	5	5	5	4	4	4	3	3	3	3	2	2	2	2	1	1	1	-

Montage- en gebruiksaanwijzing

12. Prestatieverklaring

heroyal rolluik



Elementbreedte (mm)		€1900	2000	2100	2200	2300	2400	2500	2600	2700	2800	2900	3000	3100	3200	3300	3400	3500	3600	3700	3800	3900	4000	4100	4200	4300	4400	4500
heroyal RS 37 RC2	Geleider HTF V 40 N (40 mm)	6	6	6	6	5	5	5	4	4	4	4	4	3	3	3	3	3	2	2	2	2	1	-	-	-	-	-
heroyal RS 37 RC2	Geleider HTF V 40 N (40 mm) incl. verstevigingsprofiel [278]	6	6	6	6	6	6	6	5	5	5	5	5	4	4	4	4	4	3	3	3	3	2	-	-	-	-	-

Elementbreedte (mm)		€3000	3100	3200	3300	3400	3500	3600	3700	3800	3900	4000	4100	4200	4300	4400	4500	4600	4700	4800	4900	5000	5100	5200	5300	5400	5500	5600
heroyal RS 37 RC3	Geleider HTF V 40 N (40 mm)	6	5	5	5	5	4	4	4	4	4	3	3	3	3	3	2	2	2	2	2	1	-	-	-	-	-	-
heroyal RS 37 RC3	Geleider HTF V 40 N (40 mm) incl. verstevigingsprofiel [278]	6	6	6	6	5	5	5	5	4	4	4	4	4	3	3	3	3	3	2	2	2	-	-	-	-	-	-

Maxi-rolluiklatten

Elementbreedte (mm)		€2200	2300	2400	2500	2600	2700	2800	2900	3000	3100	3200	3300	3400	3500	3600	3700	3800	3900	4000	4100	4200	4300	4400	4500	4600	4700	4800	
heroyal RS 52	Geleider S-HTF 25 (25 mm)	6	5	5	5	4	4	4	4	4	3	3	3	3	3	2	2	2	2	2	2	1	1	1	1	1	-	-	-
	Geleider S-HTF 40 (40 mm)	6	6	6	6	5	5	5	4	4	4	4	4	3	3	3	3	3	3	3	2	2	2	2	2	2	-	-	-
	Geleider H-STF (50 mm)	6	6	6	6	5	5	5	4	4	4	4	4	3	3	3	3	3	3	3	2	2	2	2	2	2	-	-	-

Elementbreedte (mm)		€2200	2300	2400	2500	2600	2700	2800	2900	3000	3100	3200	3300	3400	3500	3600	3700	3800	3900	4000	4100	4200	4300	4400	4500	4600	4700	4800	
heroyal RS 54	Geleider S-HTF 25 (25 mm)	6	5	5	4	4	4	4	3	3	3	3	2	2	2	2	2	1	1	1	0	0	0	0	0	0	-	-	-
	Geleider S-HTF 40 (40 mm)	6	6	6	5	5	5	4	4	4	4	3	3	3	3	3	2	2	2	2	2	1	1	1	1	0	-	-	-
	Geleider H-STF (50 mm)	6	6	6	6	5	5	5	4	4	4	4	3	3	3	3	3	2	2	2	2	2	1	1	1	1	-	-	-

Elementbreedte (mm)		€2400	2500	2600	2700	2800	2900	3000	3100	3200	3300	3400	3500	3600	3700	3800	3900	4000	4100	4200	4300	4400	4500	4600	4700	4800	4900	5000
heroyal RS 55 SL	Geleider S-HTF 25 (25 mm)	6	5	5	5	4	4	4	4	3	3	3	3	2	2	2	2	2	1	1	1	0	0	0	0	0	0	0
	Geleider S-HTF 40 (40 mm)	6	6	6	6	5	5	5	4	4	4	4	4	3	3	3	3	3	2	2	2	2	2	1	1	1	1	0
	Geleider H-STF (50 mm)	6	6	6	6	6	5	5	5	4	4	4	4	4	3	3	3	3	3	2	2	2	2	2	1	1	1	1

Elementbreedte (mm)		€3200	3300	3400	3500	3600	3700	3800	3900	4000	4100	4200	4300	4400	4500	4600	4700	4800	4900	5000	5100	5200	5300	5400	5500	5600	5700	5800
heroyal RS 53 RC 2	Geleider H-STF V (51 mm)	6	5	5	5	5	4	4	4	4	4	3	3	3	3	3	3	3	2	2	2	2	2	2	1	-	-	-

Elementbreedte (mm)		€4000	4100	4200	4300	4400	4500	4600	4700	4800	4900	5000	5100	5200	5300	5400	5500	5600	5700	5800	5900	6000	6100	6200	6300	6400	6500	6600
heroyal RS 53 RC 3	Geleider H-STF V (51 mm)	6	5	5	5	5	5	4	4	4	4	4	4	4	4	4	3	3	3	3	3	3	-	-	-	-	-	-

Testvoorwaarden

	Mini-rolluiklatten	Maxi-rolluiklatten
Pantserbreedte, [mm]	Eb - 65	Eb - 65 H-STF (V): Eb - 80
Onderlijst	Mini [261/ 280/ 281], Safe [259]	Maxi [286], SL [294], Safe [539]
Positie geleidingsrails, [mm]	18, 25, 40	25, 40, 50, 51

Windklassen volgens EN 13659:2011	0	1	2	3	4	5	6
Nominale testdruk p (N/m²)	< 50	50	70	100	170	270	400
Veiligheidstestdruk 1,5 p (N/m²)	< 75	75	100	150	250	400	600

Opmerkingen

A large grid area for taking notes, consisting of a fine grid of small squares. The grid is empty and occupies most of the page below the header.

Montage- en gebruiksaanwijzing

13. Overdrachtsprotocol

Rolluiksystemen

Het product is zonder gebreken gemonteerd. ja nee

Opmerking:

* Indien de klant afziet van een formele overdracht en het product in gebruik neemt, wordt het product geacht te zijn aanvaard.

De klant is aan de hand van de gebruiksaanwijzing uitgebreid geïnformeerd over de bediening van het product. ja nee

Het product mag onder de volgende omstandigheden worden gebruikt:

Wind: tot windweerstandsklasse _____ = windkracht _____ = _____ m/s toegestaan.

Regen: niet toegestaan toegestaan onder toezicht onbeperkt toegestaan

Vorstgevaar: niet toegestaan

De volgende documenten werden aan de klant overhandigd:

Gebruiksaanwijzing ja nee

Montage- en afstelinstructies van de motor-, schakelaar- en besturingsfabrikant ja nee

Handtekening monteur

Handtekening klant

Plaats, datum

Plaats, datum

Opmerkingen

A large grid area for taking notes, consisting of a fine grid of small squares. The grid is empty and occupies the majority of the page below the header.

Opmerkingen

A large grid area for taking notes, consisting of a fine grid of small squares. The grid is empty and occupies most of the page below the header.

Algemene voorwaarden

heroal - Johann Henkenjohann GmbH & Co. KG, Österwieher Str. 80, 33415 Verl (Duitsland)

§ 1 Toepasselijkheid van de voorwaarden

1. Onze leveringen, diensten en offertes zijn uitsluitend gebaseerd op deze algemene voorwaarden. Deze gelden dus ook voor alle toekomstige zakelijke relaties, ook al worden ze niet opnieuw uitdrukkelijk overeengekomen. Deze voorwaarden worden geacht te zijn aanvaard uiterlijk bij de inontvangstneming van de goederen of dienst.
2. De tegenbevestiging van de klant onder verwijzing naar zijn handels- of inkoopvoorwaarden wordt hierbij tegengesproken.
3. Afwijkingen van deze van algemene voorwaarden zijn alleen van kracht als wij deze in tekstvorm bevestigen.

§ 2 Afsluiten van offerte en overeenkomst

1. Onze offertes zijn vrijblijvend. De diensten en berekeningen worden uitgevoerd op basis van de prijzen die op de dag van verzending of afhaling van de goederen zijn bekendgemaakt. Belangrijke wijzigingen in de kosten – bijv. door stijgingen van de grondstofprijzen of lonen – tijdens de lopende bestelling geven ons het recht om een prijsaanpassing te eisen of om ons terug te trekken uit de overeenkomst bij het niet bereiken van een akkoord.
2. Als een bestelling van de klant als een bindende offerte (§ 145 van het Duitse Burgerlijk Wetboek [BGB]) moet worden gekwalificeerd, kunnen wij deze binnen 2 weken aanvaarden. De aanvaarding kan in tekstvorm gebeuren of door levering van de goederen.
3. Tenzij anders vermeld in de orderbevestiging, gaat het risico op de klant over bij levering van de goederen of verzending van de goederen 'af fabriek', d.w.z. zodra de zending is overhandigd aan de persoon die het transport uitvoert, of ons magazijn of onze operationele vestiging voor verzending heeft verlaten. Indien de verzending buiten onze schuld onmogelijk wordt, gaat het risico over op de besteller na kennisgeving van de verzendgereedheid.
4. Speciale verpakkingen, zoals bijv. stalen pallets, worden uitsluitend voor transport gebruikt en moeten bij een volgende levering binnen 4 weken in bruikbare staat worden teruggegeven. Anders worden ze tegen kostprijs in rekening gebracht. Het palletsaldo wordt bij elke leverbon meegeedeeld. Verschillen moeten onmiddellijk worden gemeld.

§ 3 Prijzen en betalingsvoorwaarden

1. Tenzij anders overeengekomen, zijn alle prijzen uitgedrukt in euro exclusief de toepasselijke btw.
2. Tenzij in tekstvorm anders overeengekomen, dient betaling strikt netto te geschieden binnen 30 dagen na factuurdatum. Kortingen kunnen alleen worden geaccepteerd bij betalingen binnen 10 dagen na facturering (maximaal 2% korting). Korting voor contante betaling wordt alleen verleend indien aan alle opeisbare betalingsverplichtingen, ook die welke voortvloeien uit eerdere leveringen, is voldaan en het factuurbedrag op de genoemde vervaldata op onze rekening is bijgeschreven.
3. Bij overschrijding van de genoemde betalingstermijn zijn wij gerechtigd de wettelijke vertragsrente volgens § 288 van het Duitse Burgerlijk Wetboek (BGB) te vorderen zonder dat daarvoor een aparte ingebrekestelling nodig is. De rechtsvordering van verdere schade wordt hierdoor niet uitgesloten.
4. De klant heeft alleen recht op compensatie als zijn tegenvorderingen rechtsgeldig zijn vastgesteld, onbetwist zijn of door ons zijn erkend. Bovendien is hij slechts gerechtigd een retentierecht uit te oefenen voor zover zijn tegenvordering gebaseerd is op dezelfde contractuele relatie.

§ 4 Leveringen

1. Bindende afspraken of termijnen moeten in tekstvorm worden vastgelegd en worden individueel overeengekomen. Het begin van de vastgestelde termijn veronderstelt dat alle technische vragen zijn opgehelderd. Bij niet-naleving van een in tekstvorm bevestigde bindende termijn is de klant verplicht ons in tekstvorm een redelijke respittermijn toe te staan. Als de prestatie ook niet binnen de respittermijn wordt geleverd, heeft de klant het recht om zich uit de overeenkomst terug te trekken.
2. Indien wij om redenen waarvoor wij niet verantwoordelijk zijn [niet-beschikbaarheid van de dienst], niet in staat zijn om bindende leveringstermijnen in acht te nemen, zullen wij de klant op de hoogte stellen van de verwachte nieuwe leveringstermijn. Als de dienst ook niet binnen de nieuwe leveringstermijn beschikbaar is, hebben wij het recht om de overeenkomst geheel of gedeeltelijk te ontbinden; wij zullen de reeds door de klant geleverde tegenprestatie onverwijld restitueren. Een geval van niet-beschikbaarheid van de dienst in deze zin is met name de niet-tijdige eigen bevoorrading door onze leverancier, als wij een congruente dekkingaankoop hebben afgesloten. Onze wettelijke terugtrekkings- en opzeggingsrechten en de wettelijke voorschriften inzake de overdracht van de overeenkomst in geval van een uitsluiting van de verplichting tot uitvoering [bijv. onmogelijkheid of onredelijkheid van uitvoering en/of latere uitvoering] blijven onaangetaast. Ook het recht van de klant op terugtrekking en opzegging onder deze algemene voorwaarden blijft onaangetaast.
3. De klant heeft recht op een vertragsvergoeding, voor zover wij verantwoordelijk zijn voor de vertraging. In elk geval is een herinnering door de klant noodzakelijk. In geval van een plichtsverzuim door slechts lichte nalatigheid van ons of onze plaatsvervaarders is onze aansprakelijkheid beperkt tot de voorzienbare schade die kenmerkend is voor de overeenkomst. Dit heeft geen invloed op onze aansprakelijkheid voor schade als gevolg van dodelijk of lichamelijk letsel of aantasting van de gezondheid of als gevolg van opzet of grove nalatigheid. Bovendien blijft onze aansprakelijkheid op grond van de wet op de productaansprakelijkheid onaangetaast.

§ 5 Eigendomsvoorbehoud

1. Wij behouden ons het eigendom van de geleverde goederen voor, totdat alle vorderingen op de klant die voortvloeien uit de zakelijke relatie, met inbegrip van toekomstige vorderingen – ook uit gelijktijdig of later gesloten overeenkomsten – zijn voldaan. Dit geldt ook indien individuele of alle vorderingen zijn opgenomen in een rekening-courant en er gesaldeerd is of het saldo erkend is.
2. De onder het eigendomsvoorbehoud vallende goederen mogen niet vóór de volledige betaling van de gewaarborgde vordering aan derden worden verpand of tot zekerheid worden overgedragen. De klant dient ons onmiddellijk in tekstvorm op de hoogte te stellen, indien en voor hoever de goederen die aan ons toebehoren, door derden in beslag worden genomen.
3. De klant heeft het recht de goederen binnen de normale gang van zaken door te verkopen, op voorwaarde dat de vorderingen uit de doorverkoop als volgt aan ons worden overgedragen: De klant draagt ons hierbij alle vorderingen met alle bijkomende rechten over die hem uit de doorverkoop ten opzichte van de afnemer of derden toekomen, ongeacht of de voorbehouden goederen zonder of na verwerking worden doorverkocht. De klant is bevoegd om deze vordering ook na de overdracht te innen. Onze bevoegdheid om de vorderingen zelf te innen, wordt hier niet door aangetast. Wij verbinden ons er echter toe de vorderingen niet te innen, zolang de klant zijn betalingsverplichtingen nakomt. Op verzoek zal de klant ons alle informatie verstrekken die nodig is om de derde te identificeren en de gecedeerde vorderingen te doen gelden. Indien de goederen samen met andere goederen van de klant worden doorverkocht, wordt onze vordering op de afnemer geacht te zijn gecedeerd ten belope van de tussen ons en onze klant overeengekomen leveringsprijs.

4. De bewerking en verwerking van de voorbehouden goederen wordt voor ons als fabrikant in de zin van § 950 het Duitse Burgerlijk Wetboek (BGB) uitgevoerd, maar zonder enige verplichting van onze kant. De verwerkte goederen worden beschouwd als voorbehouden goederen in de zin van deze voorwaarden. Indien de voorbehouden goederen worden verwerkt of onafscheidelijk worden vermengd met andere voorwerpen die niet aan ons toebehoren, verwerven wij de eigendom van het nieuwe voorwerp in de verhouding van de factuurwaarde van de voorbehouden goederen tot de factuurwaarde van de andere gebruikte goederen op het ogenblik van de verwerking of vermenging. De aldus gecreëerde mede-eigendomsrechten worden beschouwd als voorbehouden goederen in de zin van deze voorwaarden. Indien onze goederen worden gecombineerd en onafscheidelijk vermengd met andere roerende voorwerpen om een uniform object te vormen en indien het andere object als het hoofdobject moet worden beschouwd, wordt geacht te zijn overeengekomen dat de klant proportioneel mede-eigendom aan ons overdraagt, voor zover het hoofdobject aan hem toebehoort. Hetzelfde geldt voor het door de verwerking en de combinatie en vermenging ontstane object als voor de voorbehouden goederen.
5. Indien de klant in strijd met de overeenkomst handelt, in het bijzonder in het geval van betalingsverzuim, hebben wij het recht om ons, na het stellen van een redelijke betalingstermijn, uit de overeenkomst terug te trekken. Wij hebben dan het recht om reeds geleverde goederen terug te nemen en de klant is verplicht tot teruggave. In geval van beslagleggingen of andere interventies door derden, moet de klant ons onmiddellijk in tekstvorm op de hoogte brengen door ons een verslag van de beslaglegging en een beëdigde verklaring van de identiteit van het in beslag genomen voorwerp te sturen.
6. Indien de realiseerbare waarde van de zekerheden onze vorderingen met meer dan 10% overstijgt, zullen wij op verzoek van de klant zekerheden naar keuze vrijgeven.

§ 6 Garantie

1. De klant is verplicht de geleverde goederen onmiddellijk na ontvangst uit te pakken en te controleren (§ 377 van het Duitse Wetboek van Koophandel [HGB]). Klachten van welke aard dan ook moeten onmiddellijk worden gemeld. Verborgene gebreken dienen onmiddellijk na constatering aan ons te worden gemeld. Anders worden de goederen geacht in perfecte staat te zijn geleverd en te zijn goedgekeurd.
2. Wij verhelpen gebreken door reparatie of vervanging. Indien de nakoming achteraf mislukt of indien hiermee onevenredige kosten gepaard gaan, behoudt de klant zich het recht voor om de koopprijs te verlagen en zich uit de overeenkomst terug te trekken. Terugtrekking is uitgesloten in geval van een klein gebrek of een licht plichtsverzuim van onze kant.
3. Wij wijzen erop dat de door ons verstrekte technische informatie over het voorwerp van de prestatie en het gebruiksdoel slechts bij benadering betrekking heeft op het karakter en het soort goederen. Toleranties die volgens DIN zijn toegestaan, zijn geen reden voor een klacht en zijn geen gebreken. Een gebrek waarvoor wij verantwoordelijk zijn, bestaat niet bij natuurlijke slijtage, schade door ondeskundige behandeling, onjuiste opslag of als het gebrek te wijten is aan een speciaal gebruik van de goederen waarvoor wij bij het sluiten van de overeenkomst niet op de hoogte zijn gesteld.

§ 7 Schadevergoeding/aansprakelijkheid

1. Tenzij hieronder anders vermeld, zijn schadeclaims van de klant – ongeacht de rechtsgrond – uitgesloten. Wij zijn daarom niet aansprakelijk voor schade die niet aan het leveringsobject zelf is ontstaan; in het bijzonder zijn wij niet aansprakelijk voor winstderving of andere financiële verliezen van de klant.
2. In geval van een louter nalatig plichtsverzuim door ons of door onze plaatsvervaarders is onze aansprakelijkheid beperkt tot de voorzienbare schade die kenmerkend is voor het contract. Wij zijn overeenkomstig de wettelijke bepalingen aansprakelijk voor schade als gevolg van letsel aan het leven, het lichaam of de gezondheid van de klant, alsmede voor opzet en grove nalatigheid. Dit geldt ook als de klant schadevergoeding eist in plaats van een dienst wegens het ontbreken van een gegarandeerde kwaliteit van het artikel of opzettelijke verzwijging. Bovendien blijft onze aansprakelijkheid op grond van de wet op de productaansprakelijkheid onaangetaast.
3. Voor zover onze aansprakelijkheid is uitgesloten of beperkt, geldt dit ook voor de aansprakelijkheid van onze vertegenwoordigers.

§ 8 Verweer bij onzekerheid

- Indien na het sluiten van de overeenkomst blijkt dat onvoldoende draagkracht van de klant betekent dat onze vordering tot betaling in gevaar is, dan kunnen wij onze dienst terugtrekken. Dit recht tot weigering van de nakomingsverplichting is niet van toepassing indien de klant de betaling uitvoert of er zekerheid voor stelt. Wij hebben het recht om een redelijke termijn vast te stellen waarbinnen de klant stap voor stap tegenover de levering een betaling verricht of een passende zekerheid stelt. Na het aflopen van deze periode zonder resultaat hebben wij het recht om ons terug te trekken uit de overeenkomst.

§ 9 Toepasselijk recht/ bevoegde rechtbank/gedeeltelijke nietigheid

1. Op deze algemene voorwaarden en de afgehele rechtsverhouding tussen ons en de klant is het recht van de Bondsrepubliek Duitsland van toepassing met uitsluiting van het CISG (Weens Koopverdrag).
2. Voor zover de klant een handelaar in de zin van het Duitse Handelswetboek, een rechtspersoon volgens publiek recht of een publiekrechtelijk lichaam is, is de exclusieve bevoegdheid voor alle geschillen die direct of indirect uit de contractuele relatie voortvloeien de rechtbank van Gütersloh en de arrondissementsrechtbank van Bielefeld.
3. Indien een bepaling van deze algemene voorwaarden ongeldig is of wordt, wordt de geldigheid van de overige bepalingen hier niet door aangetast. Indien de ongeldigheid gebaseerd is op een prestatie- of tijdsbepaling, treedt de wettelijke regeling in de plaats.

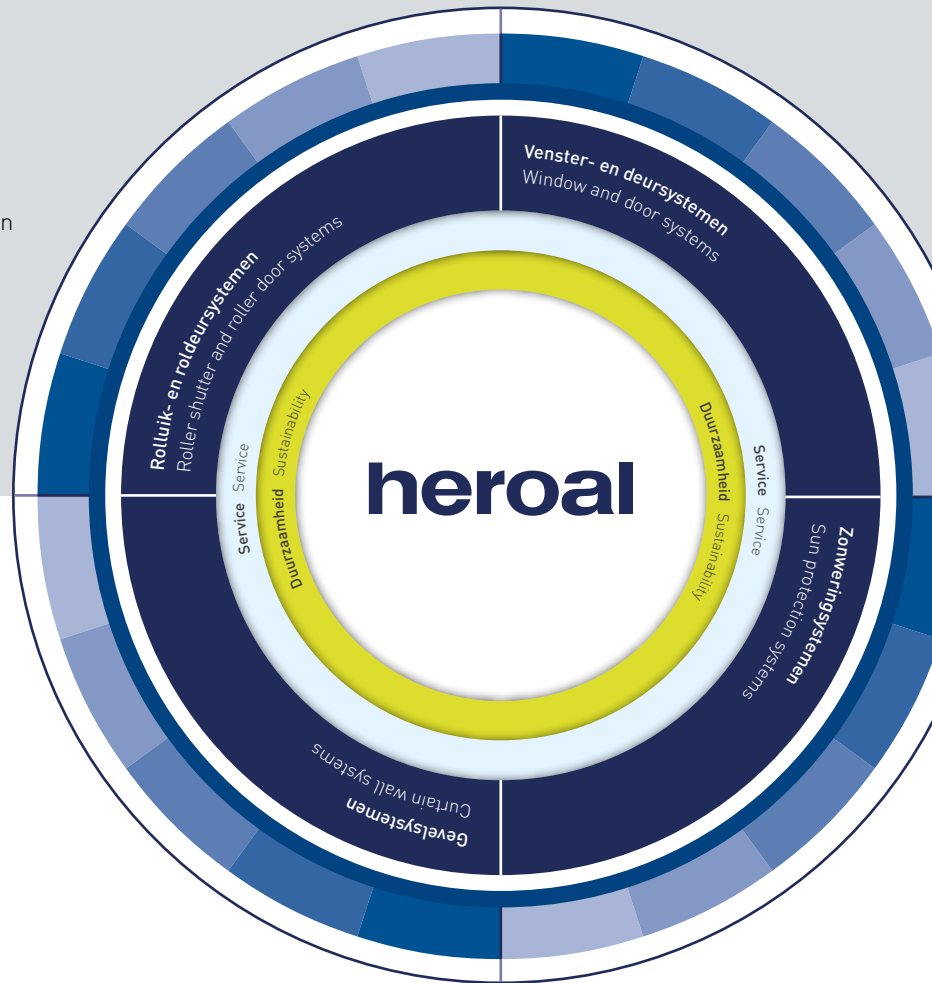
Status: 01 mei 2023

heroal – de aanbieder van complete aluminium systemen

Als toonaangevende aanbieder van complete aluminium systemen ontwikkelt en produceert heroal niet alleen optimaal op elkaar afgestemde systemen voor ramen, deuren, vliesgevels, rolluiken, roldeuren en zonwering, maar ook voor klap- en schuifluiken, horren, terrasoverkappingen en carports. Door het minimale energieverbruik bij de productie en de maximale energiebesparing tijdens het gebruik leveren systeemoplossingen van heroal een belangrijke bijdrage aan het realiseren van duurzaam bouwen – in combinatie met maximaal rendement bij de montage van de systemen en een maximale waardestijging van de gebouwen.

Innovatie, service, design, duurzaamheid

Het merk heroal staat voor systeemoplossingen die op de praktijk gerichte innovaties, een in de branche toonaangevende service en een hoogwaardig, in elke architectuur integreerbaar design combineren met integrale duurzaamheid.



Rolluiken | Zonwering | Roldeuren
Ramen | Deuren | Schuifdeuren | Vliesgevels | Overkappingen

heroal Nederland B.V.

Vlamovenweg 24 | 5708 JV Helmond (Nederland) | Tel. +31 (485) 225-000 | www.heroal.nl